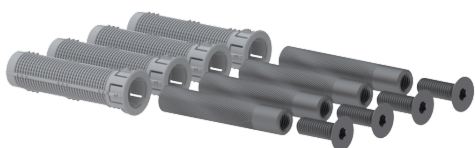


Care Kit de fixation,  
pour la fixation de la maçonnerie creuse (avec cartouche  
de mortier de scellement)

Numéro d'article: 7470040000

Image du produit

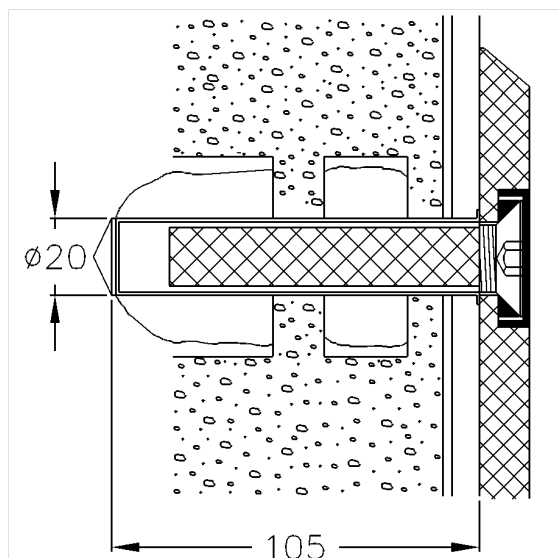
**Inklusive Injektions-Kartusche:  
UPAT – UMP 44-150 CX**



### Spécifications techniques

|                       |   |
|-----------------------|---|
| Groupe de produits    | 7000  |
| Produit               | Kit de fixation, pour la fixation de la maçonnerie creuse (avec cartouche de mortier de scellement)   |
| Type de mur           | Maçonnerie creuse :<br>brique creuse HLz ≥ 12, brique silico- calcaire creuse KSL ≥ 12, pierre creuse ≥ Hbl4, Hbn4 autres briques creuses béton/béton léger, brique pleine ≥ Mz12, brique silico-calcaire pleine ≥ KS 12 pierre naturelle avec structure solide pierre pleine |
| Matériaux & livraison | 4 x vis à tête fraisée M10 x 30, A4-AISI 316 4 x douille de tamisage Ø 20 x 100 4 x douilles à filetage intérieur en acier Ø 15 x 75 / M10 1 x cartouche d'injection de mortier composite 145cm <sup>3</sup>  |
| Couleur               | Incolore (000)  |

### Dessin technique



### Description produit

- convient pour : Cavere Care en Cavere Care Chrome barre d'appui rabattable, barre d'appui murale, platine de fixation avec cache aveugle, siège rabattable, protection de gicleur de douche, dossier avec plaque de fixation en Inox Care barre d'appui rabattable, barre d'appui murale, platine de fixation avec cache aveugle
- Verso Care et Verso Care Duo barre d'appui rabattable, barre d'appui murale, platine de fixation avec cache aveugle
- Verso Care protection de gicleur de douche
- Ascento la solution modulaire
- Attention : prduit avec date de péremption
- la fixation de ce type de matériel de sécurité doit être effectuée par un professionnel
- le kit d'assemblage a été testé conformément aux règles de construction



000