

Care Solutions · Cavere Care Accessories

Cavere Care Bekerhouder,
met Beker

Artikelnummer: 7500440095

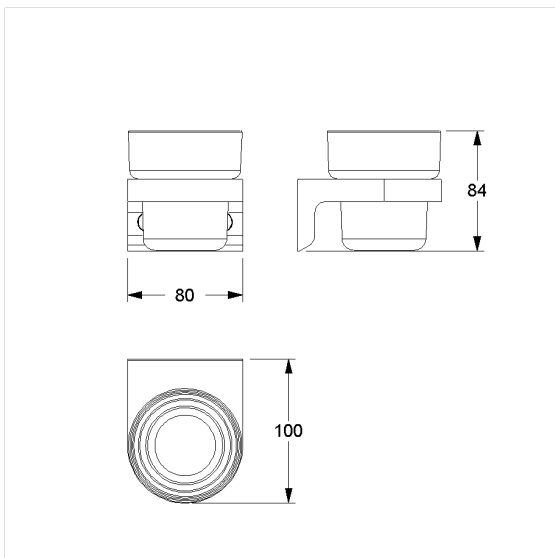
Product afbeelding



Technische specificatie

Productgroep	7010
Product	Bekerhouder, met Beker
Lengte	80 mm
Breedte	100 mm
Hoogte	84 mm
Materiaal	aluminium, beker is gemaakt van plastic
Oppervlak	krasbestendige poedercoating met antibacteriële bescherming (uitgezonderd 091 carbon zwart)
Kleur	verkrijgbaar in de Cavere kleuren

Technische tekening



Productbeschrijving

- Cavere Care is een bekroonde serie met een uitstekend ontwerp voor alle toepassingen
- beker afneembaar voor reiniging
- beker beschermd tegen breuk
- verborgen fixatie
- voor bevestiging aan muur
- levering met edelstaal torxschroeven \varnothing 5 x 60 mm en pluggen



Antibac



091 092 093 095 096