

## Care Solutions · Special Care PSY

Special Care PSY Doucheglijstang

Artikelnummer: 2088310009

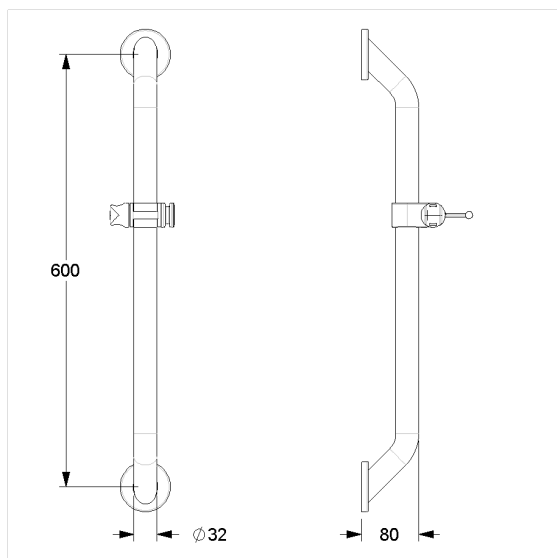
### Product afbeelding



### Technische specificatie

Productgroep	2010
Product	Doucheglijstang
Type montage	Rozetbevestiging
Bevestigingspunten	2 Stuk
Materiaal	roestvrij staal, grondstof n° 1.4301 (A2, AISI 304), Douchekophouder uit Polyamide
Oppervlak	fijn-mat
Diameter	32 mm
Versie	links en rechts
Kleur	Roestvrij staal (009)

### Technische tekening



### Productbeschrijving

- Special Care PSY vermindert het risico op suïcide gevaar
- zonder Ontkoppelingsfunctie, door de ronde bovenwandandbevestiging is het bevestigen van touwen, koorden en dergelijke niet mogelijk
- het onderste bevestigingspunt mag niet hoger zijn dan 850 mm
- Douchekophouder met traploze en soepele hoogte- en hoekverstelling, onderhoudsvrij met zelfinstellende klemkracht
- met lange hefboom en multifunctionele zijdelingse haak
- conische houder geschikt voor verschillende handdouches
- met edelstaal rozet Ø 70 mm voor verborgen bevestiging
- bij lichte wanden is een vulling van ten minste 20 mm dik meervoudig verlijmt hout nodig
- geschikt gebruik van afdichtingen 2053601 / 2053610
- levering met edelstaal torxschroeven Ø 6 x 60 mm en pluggen



009