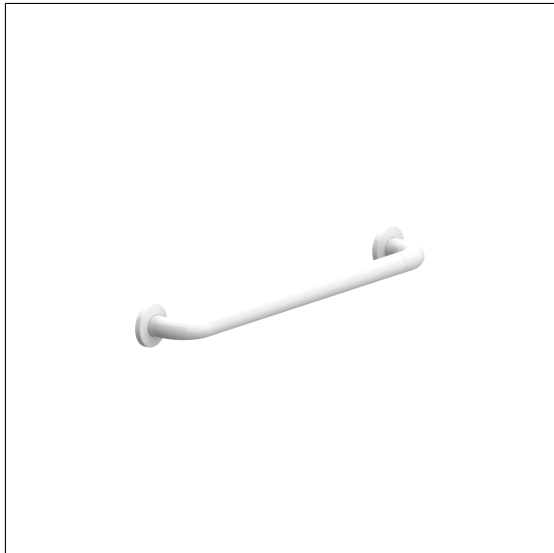


Nylon Care Handtuchstange

Artikelnummer: 0444220019

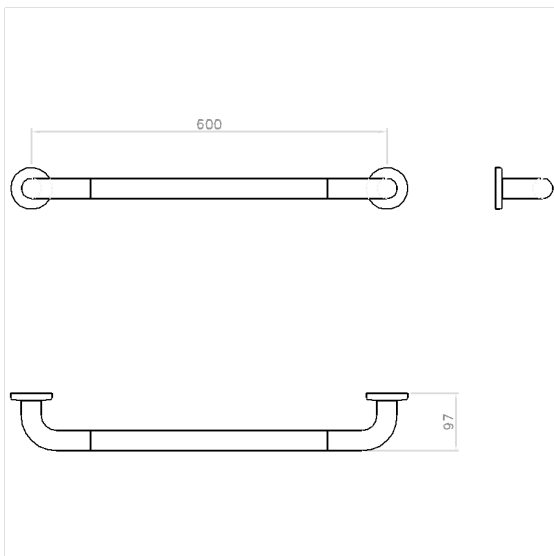
### Produktbild



### Technische Daten

Produktgruppe	1500
Produkt	Handtuchstange
Länge	670 mm
Breite	97 mm
Höhe	70 mm
Durchmesser	34 mm
Material	Polyamid
Oberfläche	hochglänzend
Farbe	lieferbar in den Nylon Farben

### Technische Zeichnung



### Produktbeschreibung

- Nylon Care als bewährte Produktfamilie mit hoher Variantenvielfalt durch drei Serien für verschiedenste Anforderungen
- zum Aufhängen von Handtüchern
- mit korrosionsgeschütztem durchgehendem Stahlkern
- mit Kunststoffrosette Ø 70 mm für verdeckte Verschraubung
- Lieferung mit Montagematerial

