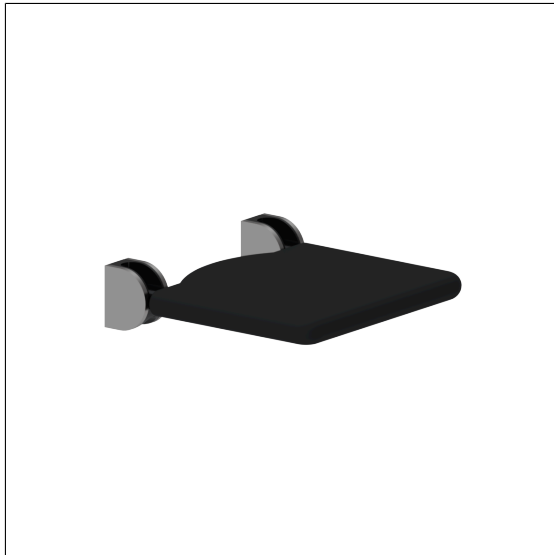


Inox Care Klappsitz

Artikelnummer: 2974010009

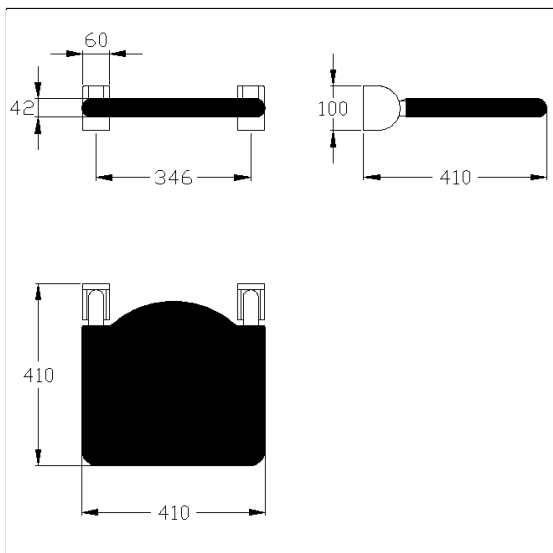
Produktbild



Technische Daten

Produktgruppe	5500
Produkt	Klappsitz
Länge	410 mm
Höhe	410 mm
Breite	100 mm
Material	Edelstahl, Werkstoff Nr. 1.4301 (A2, AISI 304), Polster aus PUR-Integralschaum
Oberfläche	fein matt
Farbe	Edelstahl (009), Polster schwarz
Belastbarkeit	max. 175 kg

Technische Zeichnung



Produktbeschreibung

- Inox Care als robuster und zeitloser Klassiker mit bakteriostatischen Eigenschaften
- mit einstellbarer Bremse
- arretiert in hochgeklapptem Zustand
- stahlverstärkte Scharniere
- seitliche Abdeckungen in Edelstahloptik
- Polster mit korrosionsgeschütztem durchgehendem Stahlkern
- verdeckte Verschraubung
- bei Leichtbauwänden wird eine Hinterfüterung aus mind. 20 mm dickem mehrschichtverleimtem Holz benötigt
- das Montageset ist nach den baulichen Gegebenheiten festzulegen und separat zu bestellen



009