

## Care Solutions · Nylon Care Accessories

Nylon Care Porte-savon,  
sans écoulement

Numéro d'article: 4925020018

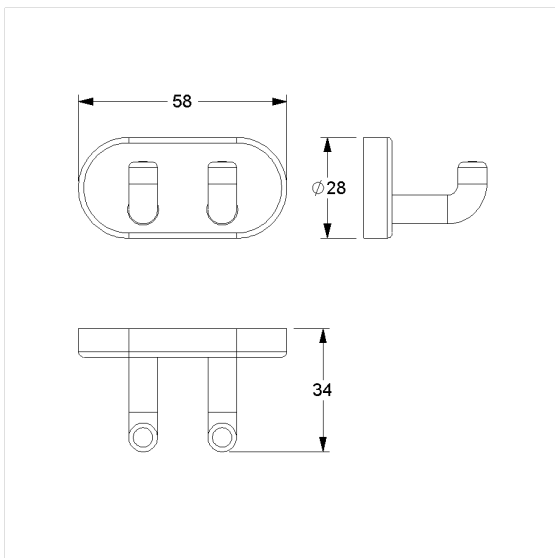
### Image du produit



### Spécifications techniques

Groupe de produits	0200
Produit	Porte-savon, sans écoulement
Longueur	125 mm
Largeur	116 mm
Hauteur	39 mm
Matériau	polyamide
Surface	haute brillant, avec protection antibactérienne
Couleur	livrable en coloris Nylon Gris foncé (018), Blanc (019) et Manhattan (067)

### Dessin technique



### Description produit

- Nylon Care en tant que famille de produits éprouvée avec une grande diversité de variantes grâce à trois séries répondant aux exigences les plus diverses
- plateau amovible pour le nettoyage
- pour un montage mural
- fixation invisible
- Livré avec matériel de montage



Antibac



018 019 067