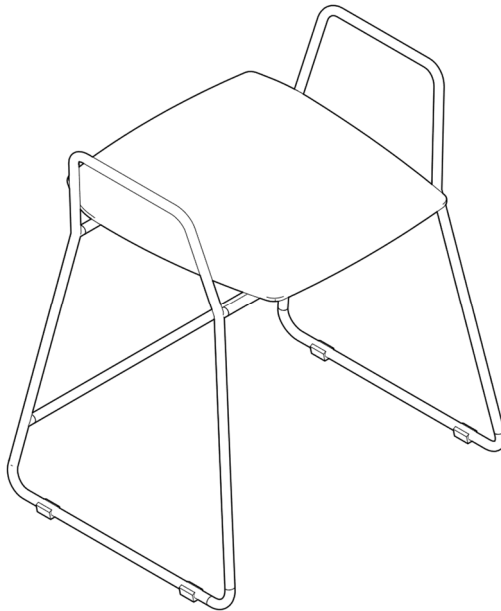


NORMBAU

PASSION FOR CARE

Ascento®

- DE Montage- und
Gebrauchsanleitung
- EN Fixing instruction and
directions for use
- FR Instructions de montage et
d'utilisation
- NL Montage- en
gebruiksaanwijzing



8750 030



Weitere Informationen
Further information
Plus d'informations
Meer informatie
extranet.normbau.de

Zweckbestimmung

NORMBAU Produkte sind ausgelegt für den Einsatz in Nassräumen, im Privatbereich und in Pflegeeinrichtungen. Diese bieten Personen ohne und mit körperlichen Einschränkungen eine Sitzmöglichkeit beim Duschen.

Haftungsausschluss

Die Firma NORMBAU übernimmt keine Haftung für Personen- oder Sachschäden, die durch unsachgemäße Montage, Anwendung oder Reinigung, insbesondere unter Missachtung der in dieser Anleitung aufgeführten Warn- und Sicherheitshinweise, entstehen oder entstanden sind.

Garantie

Die Gewährleistung beträgt entsprechend der derzeitigen Regelung 5 Jahre.

Bei Einhaltung der vorgesehenen Einsatzbedingungen sowie der Wartungs- und Reinigungsrichtlinien beträgt die erwartete Lebensdauer mindestens 10 Jahre. Das Produkt wurde auf Grundlage dieser Lebensdauer getestet und validiert.

Warnhinweise

Von den NORMBAU verwendeten Materialien geht keine toxische Gefahr aus. Getestet nach DIN EN ISO 10993-5:2009.

Verletzungsgefahr

Die Produktoberflächen können sich durch externe Wärmequellen, z.B. direkte Sonneneinstrahlung oder Kontakt mit heißem Wasser, stark erwärmen.

Verletzungsgefahr

Bei Überschreitung des max. zul. Benutzergewichts, kann es zu dauerhaften Schädigungen am Produkt führen. In diesem Fall muss das Produkt vor der Weiterverwendung geprüft werden!

Sicherheitshinweise

Die Montage ist von Fachleuten auszuführen.

Angaben zur max. zulässigen Belastung beachten!

Nach der Montage ist die Anleitung dem Anwender zur Verfügung zu stellen.

Bei Fragen, weiteren Informationen, Unklarheiten oder auftretenden Schäden: NORMBAU-Support kontaktieren unter +49 (0)7843 704 0 oder besuchen Sie uns unter www.normbau.de.

Belastung

Max. zulässige Belastung von diesem Produkt:150kg

Wartung

NORMBAU Produkte sind nicht wartungsfrei! Die Produkte sind monatlich durch qualifiziertes Fachpersonal auf einwandfreie Funktion zu testen.

Reinigungshinweise und Pflegeanleitung

⚠ Verletzungsgefahr

Unsachgemäße Reinigung kann Schäden an der Oberfläche verursachen und zu Verletzungen führen.

Verschmutzte Teile lassen sich mit einem weichen, angefeuchteten Tuch oder Schwamm reinigen. Bei stärkerer Verschmutzung empfehlen wir ein handelsübliches Spülmittel. Grundsätzlich müssen säurehaltige Reinigungs-, Pflege-, Desinfektions- und Entkalkungsmittel entsprechend der Gebrauchsanweisung eingesetzt werden. Ein Säureanteil von über 10% kann die Oberfläche angreifen und die Brillanz sowie die Farbe negativ verändern. Scheuernde, stark säure- und alkoholhaltige Reinigungs- und Pflegemittel sind bei Kunststoffen grundsätzlich zu vermeiden.

Zur Wischdesinfektion können gebräuchliche Mittel verwendet werden.



Weitere Informationen zu
Reinigungshinweise und Pflegeanleitung

Entsorgung

Die Entsorgung von Produkt und Verpackung unterliegt den einschlägigen nationalen Vorschriften und muss der jeweils vorgeschriebenen Entsorgung zugeführt werden.

Intended use

NORMBAU products are designed for use in wet rooms, at home, in care facilities and hospitals. They offer support to people with and without physical limitations during showering.

Disclaimer of liability

NORMBAU assumes no liability for personal injury or property damage that arises or has arisen as a result of improper assembly, use or cleaning, in particular in disregard of the warning and safety instructions listed in these instructions.

Warranty

The warranty period is 5 years in accordance with current regulations.

If the intended operating conditions and the maintenance and cleaning guidelines are respected, the expected service life is at least 10 years. The product has been tested and validated based on this service life.

Warning notices

There is no toxic hazard from the material used by NORMBAU. Tested according to DIN EN ISO 10993-5:2009.



Risk of injury

The product surfaces can become very hot when exposed to external heat sources, e.g. direct sunlight or contact with hot water.



Risk of injury

If the max permissible user weight is exceeded, it can lead to permanent damage to the product. In this case, the product must be tested before further use!

Safety instructions

Installation is to be carried out by a specialist.

Observe the information on the max. loading permitted!

Following installation, the instructions must be made available to the user.

In case of questions, more information, uncertainties or if damage occurs, contact the NORMBAU support service +49 (0) 7843 704 0 or visit us at www.normbau.de.

Load

Max. loading permitted of this product: 150kg

Maintenance

NORMBAU products are not maintenance-free! The products are to be tested monthly by qualified specialists for proper function.

Maintenance and cleaning

Risk of injury

Improper cleaning can cause damage to the surface and lead to injuries.

Dirty parts can be cleaned with a soft, damp cloth or sponge. If heavily soiled, we recommend a commercially available detergent. Common disinfectants can be used for wipe disinfection. Acidic cleaning agents, care agents, disinfectants and decalcifying agents must always be used in accordance with the instructions for use. An acid content of over 10% can attack the surface and negatively change the brilliance and color. Use all agents only diluted, leave to act briefly and rinse off sufficiently with water. Abrasive, strongly acidic and alcoholic cleaning and care products should be avoided with synthetics.



More information about
maintenance and cleaning

Disposal

Disposal of the product and packaging is subject to the relevant national regulations and must be disposed of in the prescribed manner.

Utilisation

Les produits NORMBAU sont conçus pour être installés dans les salles d'eau, pour un usage privé, comme dans les EHPADs, les centres de soins et les hôpitaux. Il permet aux personnes avec ou sans handicap physique de s'asseoir dans la douche.

Exclusion de garantie

NORMBAU décline toute responsabilité en cas de dommages corporels ou matériels causés par un montage, une utilisation ou un nettoyage incorrect, notamment par le non-respect des avertissements et des consignes de sécurité figurant dans ses instructions.

Garantie

Selon la réglementation en vigueur, la garantie est de 5 ans.

Si les conditions d'utilisation prévues ainsi que les directives d'entretien et de nettoyage sont respectées, la durée de vie attendue est d'au moins 10 ans. Le produit a été testé et validé sur la base de cette durée de vie.

Avertissements

Il n'y a aucun danger toxique avec les matériaux utilisés par NORMBAU. Testé suivant la norme DIN EN ISO 10993-5 :2009.

Risque de blessure

Les surfaces des produits peuvent fortement s'échauffer sous l'effet de sources de chaleur externes telles que l'exposition directe au soleil ou le contact avec de l'eau chaude.

Risque de blessure

Si le poids maximum autorisé de l'utilisateur est dépassé, le produit peut être définitivement endommagé. Dans ce cas, le produit doit être testé avant toute utilisation ultérieure !

Consignes de sécurité

L'installation doit être effectuée par un spécialiste.

Veuillez respecter les instructions relatives au poids maximal autorisé de l'utilisateur!

Après le montage, le mode d'emploi doit être mis à la disposition de l'utilisateur.

En cas de questions, plus d'informations, de doutes ou de dommages : contacter le service d'assistance NORMBAU +49 (0)7843 704 0 ou visitez notre site www.normbau.de

Charge

Charge maximale autorisée pour ce produit : 150kg

Entretien

Les produits NORMBAU ne sont pas exempts d'entretien ! Les produits doivent être testés tous les mois par un personnel qualifié pour s'assurer de leur bon fonctionnement.

Notices et conseils d'entretien



Risque de blessure

Un nettoyage inapproprié peut occasionner des dommages sur la surface et entraîner des blessures.

Les pièces sales peuvent être nettoyées avec un chiffon doux et humide ou une éponge. En cas de salissures plus importantes, nous recommandons un détergent courant disponible dans le commerce. Des solutions désinfectantes courantes peuvent être utilisées. Les nettoyeurs acides, les produits d'entretien, les désinfectants et les détartrants doivent toujours être utilisés conformément au mode d'emploi. Une teneur en acide supérieure à 10% peut attaquer la surface altérer la brillance et la couleur. Tous les nettoyeurs doivent être utilisés dilués uniquement, laisser agir brièvement et rincer suffisamment à l'eau. Les produits de nettoyage et d'entretien abrasifs, fortement acides et alcoolisés doivent être évités avec les plastiques.



Plus d'informations sur
les conseils de nettoyage et d'entretien

Élimination

Le produit et l'emballage doivent être éliminés conformément aux prescriptions nationales applicables.

Beoogd gebruik

NORMBAU producten zijn ontworpen voor het gebruik in natte ruimten, prive, verpleeghuizen en ziekenhuizen. Het biedt mensen met en zonder fysieke beperking de mogelijkheid om in de douche te zitten.

Disclaimer

De firma NORMBAU is niet verantwoordelijk voor persoonlijk letsel of materiele schade veroorzaakt door onjuiste montage, gebruik of reiniging. In het bijzonder als de veiligheidsaanwijzingen niet in acht zijn genomen.

Garantie

Volgens de huidige regelgeving bedraagt de garantie 5 jaar.

Als de beoogde bedrijfsomstandigheden en de onderhouds- en reinigingsrichtlijnen worden nageleefd, bedraagt de verwachte levensduur minimaal 10 jaar. Op basis van deze levensduur is het product getest en gevalideerd.

Waarschuwingsaanwijzingen

NORMBAU gebruikt bij de productie geen giftige materialen. Gesteld volgens de DIN EN ISO 10993-5:2009.

Verwondingsgevaar

De productoppervlakken kunnen erg warm worden door externe warmtebronnen, bijvoorbeeld direct zonlicht of contact met heet water.

Verwondingsgevaar

Bij overschreiding van de maximale belasting kunnen beschadigingen optreden aan het product. In dat geval dient het artikel opnieuw te worden getest.

Veiligheidsinformatie

De installatie moet worden uitgevoerd door een specialist.

Informatie over de maximale toegestane belasting!

Na de montage moet de handleiding beschikbaar worden gemaakt voor de gebruiker.

Bij vragen, meer informatie, onduidelijkheden of optredende beschadigingen contact opnemen met NORMBAU support + 49 7843 704 0 of bezoek dan onze website www.normbau.de.

Last

Max toelaatbare belasting voor dit product: 150kg

Onderhoud advies

NORMBAU producten zijn niet onderhoudsvrij en dienen maandelijks door een gekwalificeert persoon te worden gecontroleerd.

Onderhoudsinstructies en reiniging

⚠ Verwondingsgevaar

Onjuiste reiniging kan schade aan het oppervlak veroorzaken en tot verwondingen leiden.

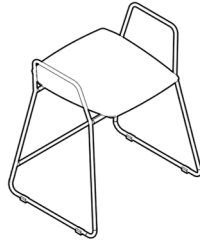
Vuile delen kunnen worden gereinigd met een zachte, vochtige doek of spons. Als het erg vuil is, raden we een in de handel verkrijgbaar reinigingsmiddel aan. Gebruikelijke desinfectiemiddelen kunnen worden gebruikt. Zure reinigingsmiddelen, verzorgingsmiddelen, ontsmettingsmiddelen en ontkalkingsmiddelen moeten altijd worden gebruikt in overeenstemming met de gebruiksaanwijzing. Een zuurgehalte van meer dan 10% kan het oppervlak aantasten en de glans en kleur negatief veranderen. Gebruik alleen verdunde middelen, laat het kort inwerken en spoel voldoende af met water. Schurende, sterk zure en alcoholische reinigings- en verzorgingsproducten moeten worden vermeden bij kunststoffen.



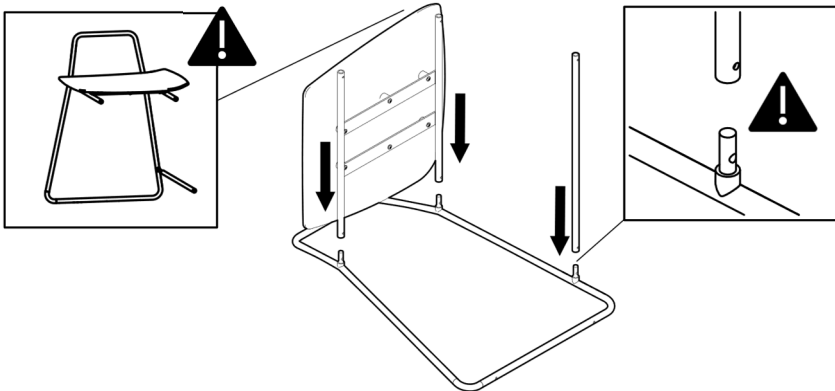
Meer informatie over
onderhoudsinstructies en reiniging

Afvalverwerking

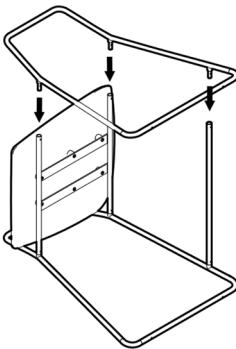
De afvalkverwijdering van producten en verpakkingen is onderworpen aan de geldende nationale voorschriften.



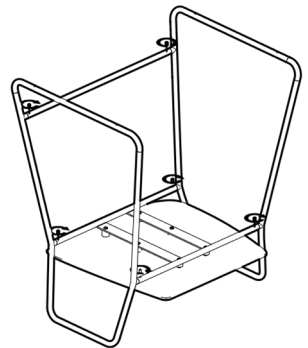
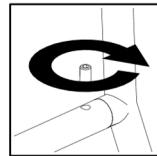
1



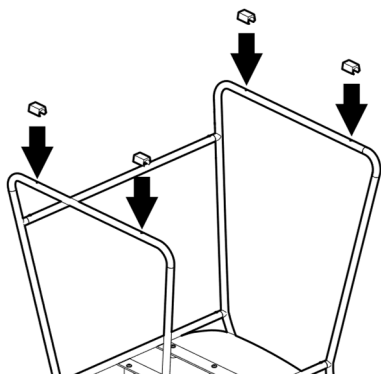
2



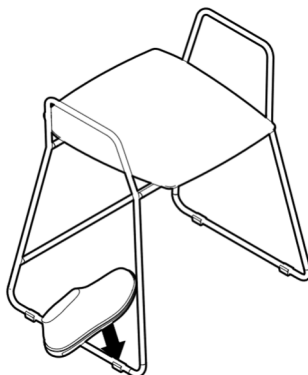
3












4



5



Symbolerklärung / Symbol explanation / Explication du symbole / Symbol uitleg

 DE Hersteller EN Manufacturer FR Fabricant NL Fabrikant	 DE Eindeutige Produktidentifizierung EN Unique product identification FR Identification unique du produit NL Unieke productidentificatie
 DE Herstellungsdatum EN Date of manufacture FR Date de production NL Productiedatum	 DE Montageanleitung beachten EN Follow fixing instructions FR Respectez les instructions de montage NL Neem de montagehandleiding in acht
 DE Typenbezeichnung EN Type name FR Numéro de série NL Seriennummer	 DE Maximales Benutzergewicht EN Maximum weight of user FR Poids maximal de l'utilisateur NL Maximale belasting
 DE Achtung EN Attention FR Attention NL Attentie	 DE UKCA-Kennzeichnung EN UKCA marking FR Marquage UKCA NL UKCA-markering
 DE Konform mit der Verordnung (EU) 2017/745 über Medizinprodukte EN Conform with regulation (EU) 2017/745 concerning medical devices FR Conforme à la réglementation (EU) 2017/745 sur les produits médicaux NL Voldoet aan verordening (EU) 2017/745 voor medische Hulpmiddelen	



NORMBAU GmbH
 Schwarzwaldstraße 15
 77871 Renchen | Germany
 E-Mail: normbau@allegion.com
 Internet: www.normbau.de
 2023-11-29 / 8214 347 / G

