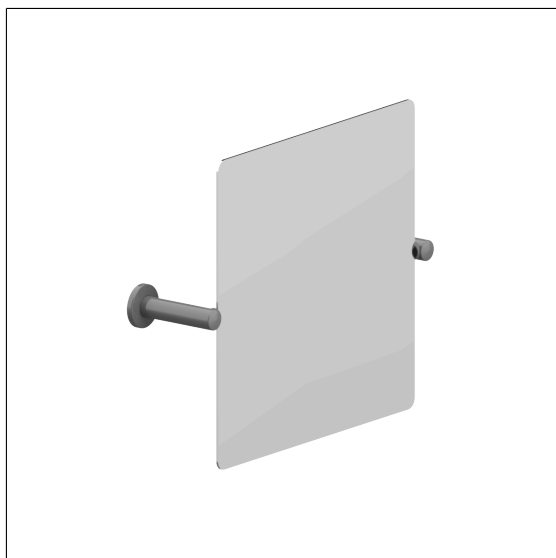


Nylon Care 300 Miroir inclinable

Numéro d'article: 0300661018

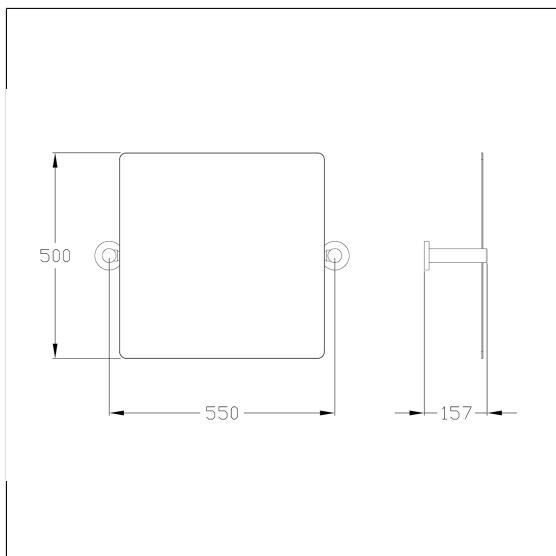
### Image du produit



### Spécifications techniques

Groupe de produits	0700
Produit	Miroir inclinable
Longueur	620 mm
Largeur	153 mm
Hauteur	500 mm
Épaisseur du verre	4 mm
Matériau	polyamide, Miroir en verre de cristal
Surface	haute brillance
Couleur	livrable en coloris Nylon

### Dessin technique



### Description produit

- Nylon Care en tant que famille de produits éprouvée avec une grande diversité de variantes grâce à trois séries répondant aux exigences les plus diverses
- Miroir 500 x 500 mm, avec bords polis et angles arrondis, sur plaque de support en métal
- Inclinaison réglable en continu jusqu'à 25°
- La force de réglage peut être ajustée
- Avec rosace en plastique Ø 70 mm pour vissage invisible
- Peut être équipé ultérieurement de lampes à miroir Care 0300669
- Livraison avec vis inox TORX Ø 6 x 70 mm et chevilles pour matériaux de construction pleins

