

Care Solutions - Verso Care Duo

Verso Care Duo Main courante de maintien,
avec barre support de douchette à position réglable

Numéro d'article: 3500352912

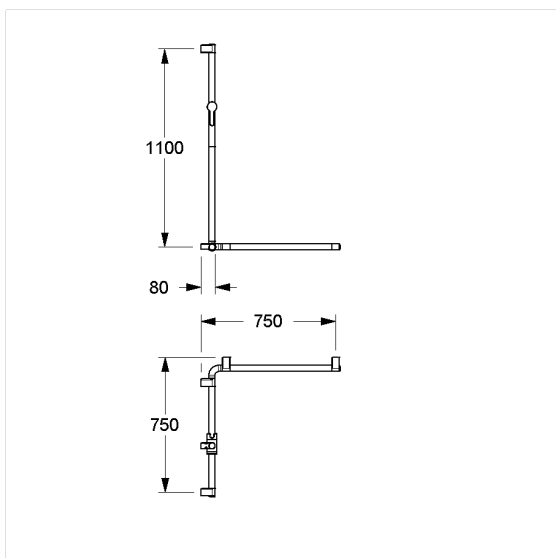
Image du produit



Spécifications techniques

Groupe de produits	3800
Produit	Main courante de maintien, avec barre support de douchette à position réglable
Angle	90 °
Entraxe a1	750 mm
Entraxe a2	750 mm
Entraxe a3	1100 mm
Type de fixation	fixation en un point
Points de fixation	5 Pièce
Diamètre	34 mm
Matériau	polyamide
Surface	haute brillance
Couleur	Rouge-Blanc (912)
Version	gauche
Charge	max. 175 kg

Dessin technique



Description produit

- Verso Care Duo facilite l'orientation grâce à la combinaison de couleurs à contraste élevé
- Avec noyau continu en acier anti-corrosif
- Support de douchette, hauteur et inclinaison réglables en continu, serrage avec ajustement automatique, sans entretien
- Support adapté aux modèles de douchettes courants
- Fixation invisible
- Fixation murale en un point avec compensation de tolérance 3 mm (= ffl 1,5 mm) pour un montage facile et sûr
- Pour les cloisons légères, une doublure en bois collé multicouche d'au moins 30 mm d'épaisseur est nécessaire
- Production conforme au règlement (EU) 2017/745 relatif aux dispositifs médicaux
- CE-certifié
- Livraison avec vis à tête hexagonale en acier inox Ø 6 x 100 mm selon DIN 571 et chevilles pour matériaux de construction pleins



912