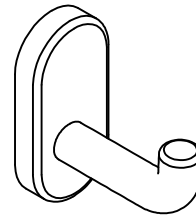
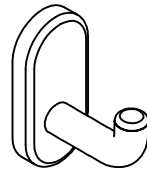


Montageanleitung
Fixing instructions
Notice de montage
Montage handleiding

NY.WH 55-PSY



NY.WH 57-PSY

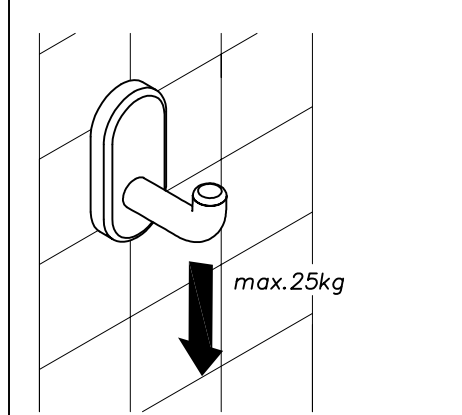
Wandhaken WH 55/57 PSY
 Patère murale WH 55/57 PSY
 Coat hook WH 55/57 PSY
 Muurhaaken WH55/57 PSY

NORMBAU GmbH
 77871 Renchen/Germany Schwarzwaldstraße 15

19.09.2019

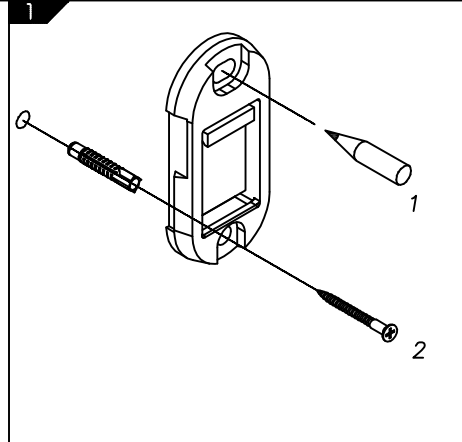
EDV-Nr.: 8217 113/B

- (DE) Vor dem Erreichen der max. Belastung von 25kg rastet der Haken aus.
- (GB) Before reaching its max. load of 25kg the hook disengages.



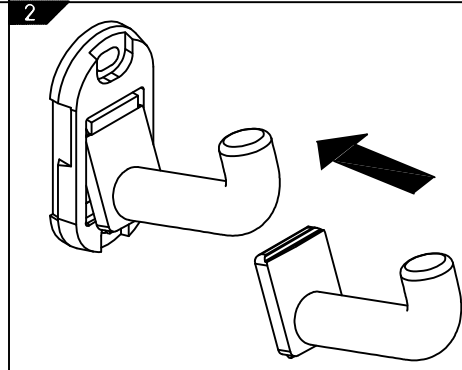
- (FR) Avant d'atteindre la charge maximale de 25 kg, la patère se détache.
- (NL) De haak laat los voordat het maximaal gewicht van 25 kg wordt bereikt.

- (DE) Bohrungen markieren (1) und für Schrauben Ø4mm und Dübel bohren (2). Langloch befindet sich OBEN !!!
- (GB) Mark holes (1) and drill holes for dowels (2). The slot hole must be located above.



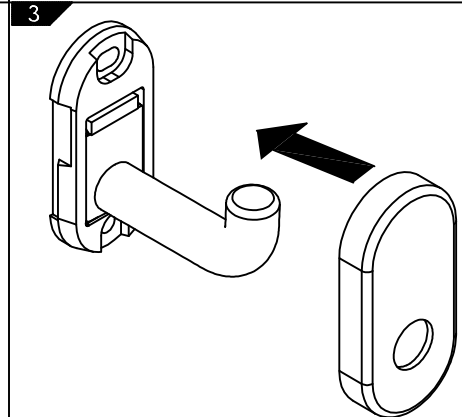
- (FR) Marquer les points de fixation (1) et effectuer les perçages pour des vis Ø 4 mm et chevilles. Le perçage ovale de la sous-rosace est à positionner vers le HAUT !!!
- (NL) Markeer gaten en voor schroeven 4mm en pluggen sleufvormig aan de top

- (DE) Haken oben in das Unterteil ansetzen und dann unten einclippen.
- (GB) Position the hook in the base part as shown and clip in downwards. Before reaching its max. load of 25kg the hook disengages.



- (FR) Positionner le haut de la patère dans la sous-rosace puis cliper en appuyant vers le bas.
- (NL) Fixeer de haak in het bovenste deel, vastclippen, bij het bereiken van de maximale belasting van 25 kg laat de haak los

- (DE) Abdeckrossette auf das Unterteil und den Haken aufclippen.
- (GB) Clip the covering rose on to the base part and hook.



- (FR) Cliper la rosace sur la sous-rosace et la patère.
- (NL) De afdekrossette op het onderste gedeelte en de haak clippen