

Cavere Care Douchekophouder

Artikelnummer: 7485050092

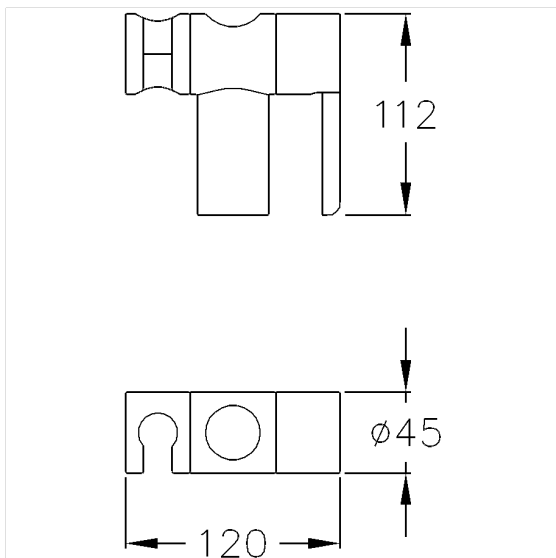
Product afbeelding



Technische specificatie

Productgroep	7000
Product	Douchekophouder
Lengte	120 mm
Breedte	45 mm
Hoogte	112 mm
Materiaal	aluminium
Oppervlak	krasbestendige poedercoating met antibacteriële bescherming (uitgezonderd 091 carbon zwart)
Kleur	verkrijgbaar in de Cavere kleuren
Versie	links en rechts

Technische tekening



Productbeschrijving

- Cavere Care is een bekronde serie met een uitstekend ontwerp voor alle toepassingen
- voor bevestiging aan Cavere Care Douche glijstangen
- Douchekophouder met traploze en soepele hoogte- en hoekverstelling, onderhoudsvrij met zelfinstellende klemkracht
- zijdelings gemonteerde bedieningshendel voor bediening met één hand
- conische houder met plastic inzetstuk, geschikt voor verschillende handdouches



Antibac

