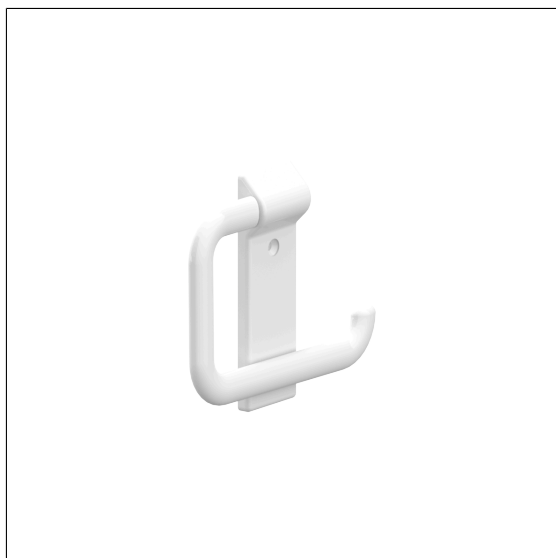


## Care Solutions · Nylon Care Accessories

Nylon Care Porte-rouleau

Numéro d'article: 0149010019

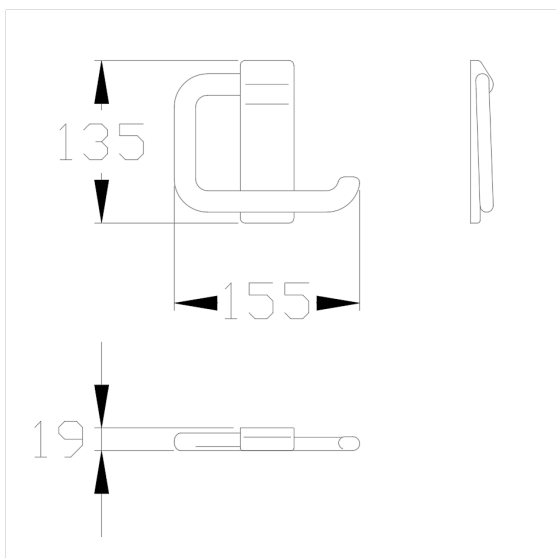
### Image du produit



### Spécifications techniques

Groupe de produits	1500
Produit	Porte-rouleau
Longueur	155 mm
Largeur	19 mm
Hauteur	135 mm
Matériau	polyamide
Surface	haute brillance
Couleur	livrable en coloris Nylon

### Dessin technique



### Description produit

- Nylon Care en tant que famille de produits éprouvée avec une grande diversité de variantes grâce à trois séries répondant aux exigences les plus diverses
- pour des rouleaux de papier courants
- pour un montage mural
- fixation invisible
- Livré avec matériel de montage

