

## Care Solutions · Cavere Care Chrome

Cavere Care Chrome Wandstützgriff vario

Artikelnummer: 9467030395

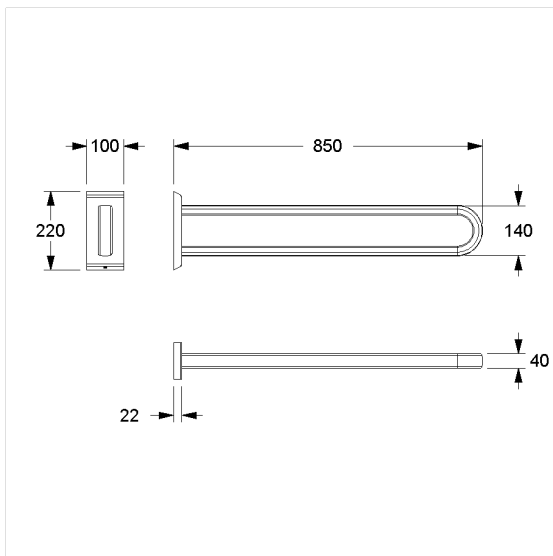
### Produktbild



### Technische Daten

Produktgruppe	7000
Produkt	Wandstützgriff
Länge	850 mm
Material	Aluminium
Oberfläche	chrome glänzend
Farbe	lieferbar in Chrome Weiß (392) und Chrome Anthrazit-Metallic (395)
Ausrichtung	links und rechts
Belastbarkeit	max. 100 kg

### Technische Zeichnung



### Produktbeschreibung

- Cavere Care als prämierte Produktfamilie mit ausgezeichnetem Design für alle Ansprüche
- ergonomisch durch trigonometrische Griffkontur
- einfache Montage oder Demontage durch Einhängen in die Grundplatte
- verdeckte Verschraubung
- nachrüstbar mit Papierrollenhalter 7449110
- CE-zertifiziert
- erfüllt die Anforderungen nach DIN 18040 und ÖNORM B 1600
- das Montageset ist nach den baulichen Gegebenheiten festzulegen und separat zu bestellen



Vario



392 395