

Care Solutions

Care Kit de fixation,
pour la fixation de la maçonnerie creuse (avec cartouche
de mortier de scellement)

Numéro d'article: 0448892000

Image du produit

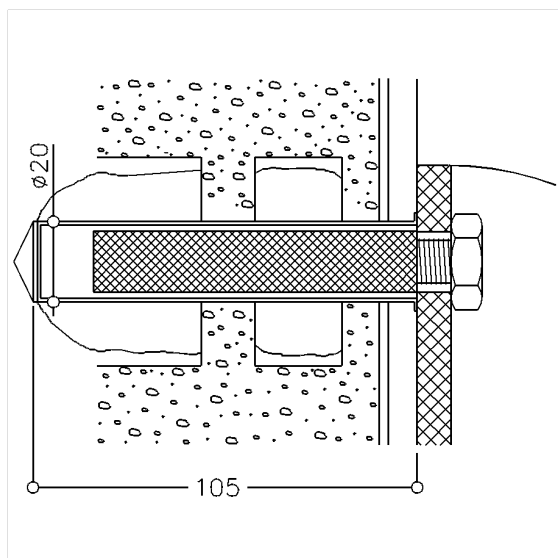
Inklusive Injektions-Kartusche:
UPAT – UMP 44-150 CX



Spécifications techniques

Groupe de produits	2000
Produit	Kit de fixation, pour la fixation de la maçonnerie creuse (avec cartouche de mortier de scellement)
Désignation abrégée	MS 4.8 H 12
Type de mur	Maçonnerie creuse : brique creuse HLz ≥ 12, brique silico- calcaire creuse KSL ≥ 12, pierre creuse ≥ Hbl4, Hbn4 autres briques creuses béton/béton léger, brique pleine ≥ Mz12, brique silico-calcaire pleine ≥ KS 12 pierre naturelle avec structure solide pierre pleine
Matériaux & livraison	2 x vis à tête hexagonale M10 x 20, A4-AISI 316 2 x douille de tamisage Ø 20 x 100 2 x douilles à filetage intérieur en acier Ø 15 x 75 / M10 1 x cartouche d'injection de mortier composite 145cm ³
Couleur	Incolore (000)

Dessin technique



Description produit

- Convient pour: Verso Care siège rabattable en siège rabattable avec pied escamotable
- Attention: prduit avec date de péremption
- La fixation de ce type de matériel de sécurité doit être effectuée par un professionnel
- Le kit d'assemblage a été testé conformément aux règles de construction



000