

Care Solutions · Inox Care Accessories

Inox Care Porte-rouleau,
pour montage ultérieur

Numéro d'article: 2050300018

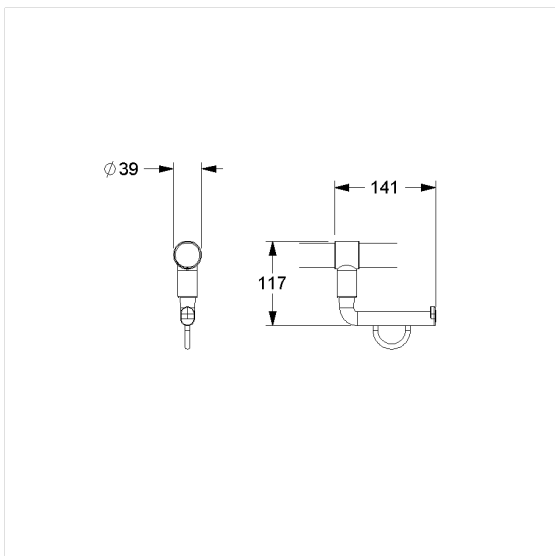
Image du produit



Spécifications techniques

Groupe de produits	5500
Produit	Porte-rouleau, pour montage ultérieur
Longueur	143 mm
Largeur	120 mm
Hauteur	40 mm
Diamètre	34 mm
Matériau	polyamide
Surface	haute brillance
Couleur	Gris foncé (018)

Dessin technique



Description produit

- Inox Care comme classique robuste et intemporel avec des propriétés bactériostatiques
- pour Inox Care Barre d'appui rabattable, Barre d'appui murale et Poignée de maintien coudée
- pour des rouleaux de papier courants
- Livré avec matériel de montage



018