

## Baubeschlag - Nylon Badtürgarnituren

Nylon Badtür-Garnitur

Bestellnummer: 0434030018

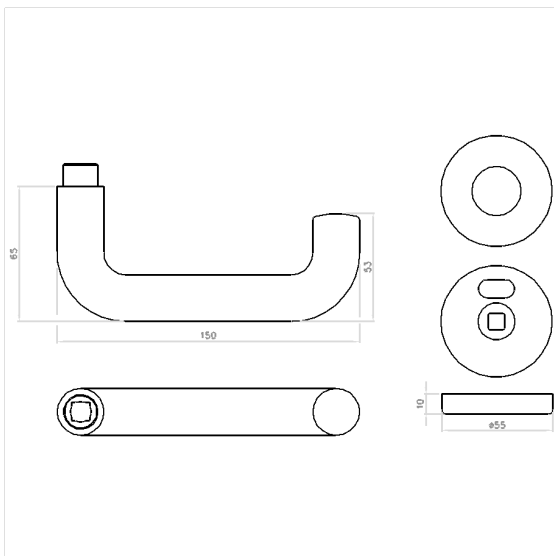
### Produktbild



### Technische Daten

Produktgruppe	0900
Produkt	Badtür-Garnitur
Kurzbezeichnung	NY.BZG 81.23.8/80 Dorn 8
Serie	NY 81
Drückervierkant	8 mm
Rosetten- /Schildform	Rundrosette
Verwendungsbereich	Objektbau
Material	Polyamid
Oberfläche	hochglänzend
Farbe	lieferbar in Schwarz (016), Dunkelgrau (018), Weiß (019) und Manhattan (067)

### Technische Zeichnung



### Produktbeschreibung

- NORMBAU Drücker und Abdeckungen der Rosetten und Schilder aus Nylon, optional mit antibakteriellem Schutz, Farbe..., Drücker Ø 23 mm, mit durchgehenden korrosionsgeschützten Stahlkernen, mit festdrehbarer Verbindung in wartungsfreien Gleitlagern, Stützapfen Ø 7 mm, verdeckte, lockerungssichere Verschraubung mit beschichteten Hülsenschrauben M4. Die Garnituren entsprechen der DIN EN 1906, Gebrauchsklasse 3 und der DIN 18255. FS-Ausführung mit zusätzlicher Drückerstiftverbindung nach DIN 18273 / DIN 179. Lieferbar für Türstärke 35-94 mm. Bei Bestellung bitte Türstärke angeben.

