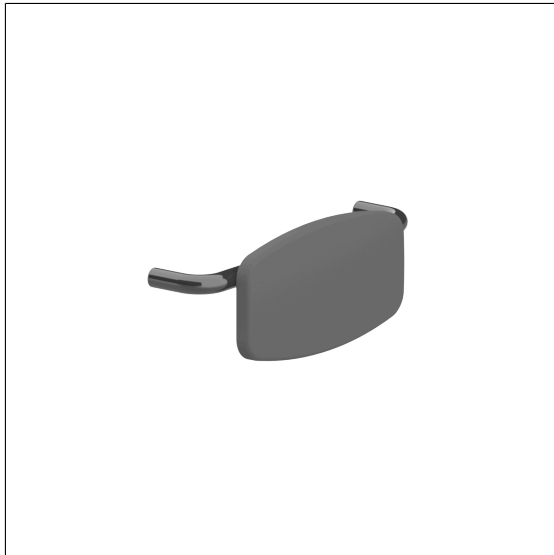


Care Solutions

Nylon Care Rückenlehne

Artikelnummer: 0300416016

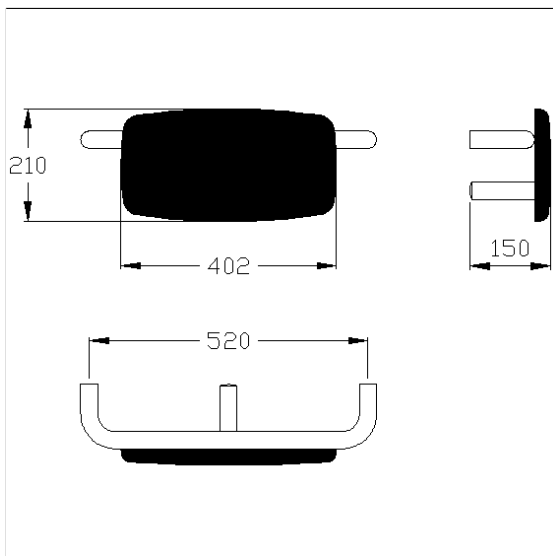
Produktbild



Technische Daten

Produktgruppe	0700
Produkt	Rückenlehne
Länge	550 mm
Breite	208 mm
Höhe	165 mm
Durchmesser	32 mm
Material	Edelstahl, Werkstoff Nr. 1.4301 (A2, AISI 304), Polster aus PUR-Integralschaum
Oberfläche	kratzfeste Pulverbeschichtung
Farbe	lieferbar in Schwarz (016), Dunkelgrau (018), Weiß (019) und Manhattan (067), Polster schwarz

Technische Zeichnung



Produktbeschreibung

- Nylon Care als bewährte Produktfamilie mit hoher Variantenvielfalt durch drei Serien für verschiedenste Anforderungen
- ohne Rosetten
- verdeckte Verschraubung
- mit Gewindestift von unten montiert
- erfüllt die Anforderungen nach DIN 18040 und ÖNORM B 1600
- Lieferung mit Montagematerial passend zur Vorwandinstallation

