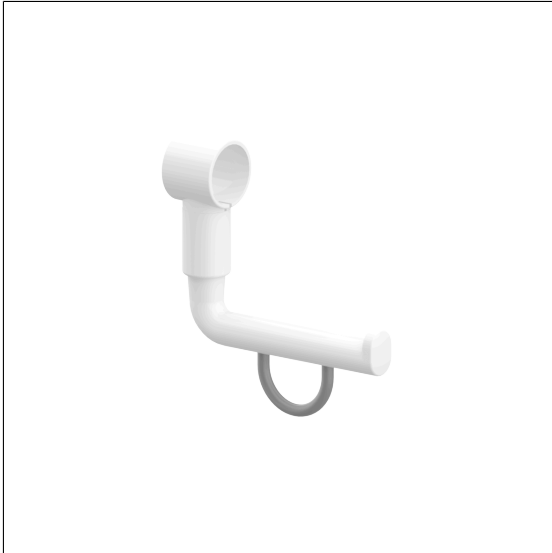


Care Solutions · Inox Care Accessories

Inox Care Papierrollenhalter,
nachrüstbar

Artikelnummer: 2050300019

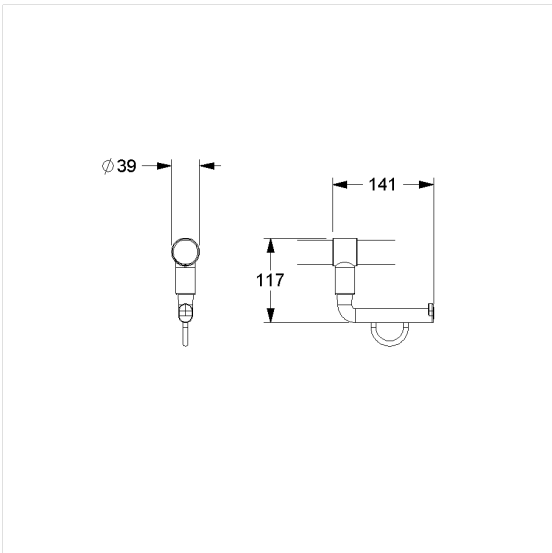
Produktbild



Technische Daten

Produktgruppe	5500
Produkt	Papierrollenhalter, nachrüstbar
Länge	143 mm
Breite	120 mm
Höhe	40 mm
Durchmesser	34 mm
Material	Polyamid
Oberfläche	hochglänzend
Farbe	Weiß (019)

Technische Zeichnung



Produktbeschreibung

- Inox Care als beständige und vielseitige Serie aus Edelstahl, die Barrierefreiheit und Hygiene in modernem Design vereint
- für Inox Care Stützklappgriffe, Wandstützgriffe und Winkelgriffe
- zur Aufnahme handelsüblicher Papierrollen
- Lieferung mit Montagematerial

