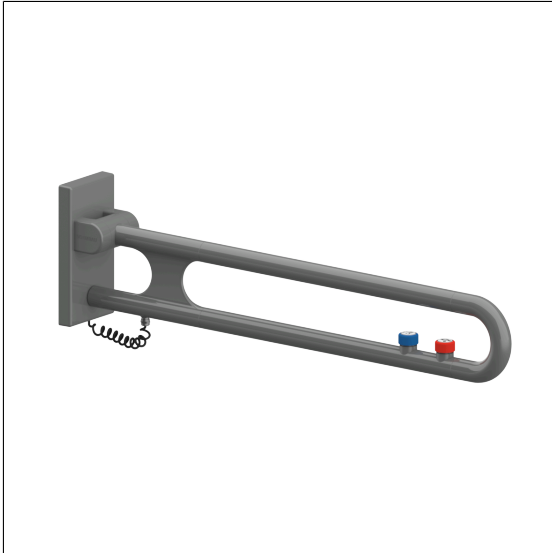


Nylon Care Stützklappgriff vario,
mit 2 E-Taster

Artikelnummer: 3500885018

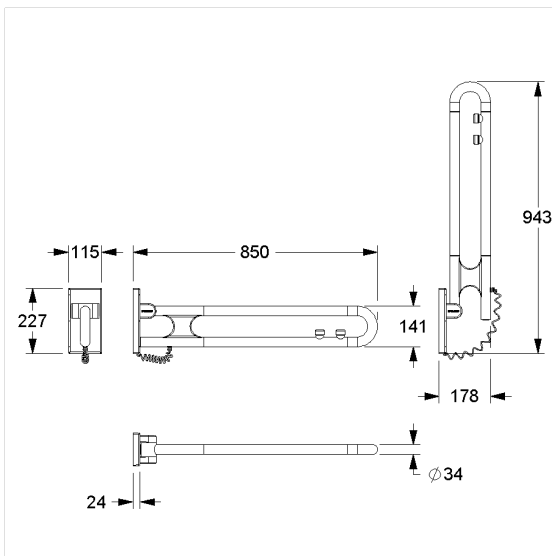
Produktbild



Technische Daten

Produktgruppe	3800
Produkt	Stützklappgriff, mit 2 E-Taster
Wandanschluss E-Taster	Anschluss verdeckt mit Montageplatte
Tasterfunktion	WC und RUF: Schließer und Öffner
System	vario, mit Grundplatte
Länge	850 mm
Durchmesser	34 mm
Material	Polyamid, Grundplatte aus Edelstahl
Oberfläche	hochglänzend
Farbe	lieferbar in den Nylon Farben
Ausrichtung	links und rechts
Belastbarkeit	max. 100 kg

Technische Zeichnung



Produktbeschreibung

- Nylon Care als bewährte Produktfamilie mit hoher Variantenvielfalt durch drei Serien für verschiedenste Anforderungen
- mit einstellbarer Bremse
- mit robuster und wartungsfreier Gleitlagertechnik
- mit korrosionsgeschütztem durchgehendem Stahlkern
- 1 E-Taster / 2 E-Taster
für WC-Spülung Farbe blau,
für RUF Farbe rot,
für frei definierbare Funktionen Farbe schwarz,
mit schwarzem Spiralkabel, 4-adrig, 0,25 mm² für Steuerspannung 24 V und freiem Leitungsende für Wandanschluss, E-Taster Standard-Ausführung
»Schließer« auch in Ausführung »Öffner« lieferbar
- einfache Montage oder Demontage durch Einhängen in die Grundplatte
- verdeckte Verschraubung
- bei Leichtbauwänden wird eine Hinterfütterung aus mind. 20 mm dickem mehrschichtverleimtem Holz benötigt
- TÜV PRODUKT SERVICE zertifiziert
- Belastbarkeit: max. 100 kg nach ISO 17966:2016, statisch getestet bis zu 150 kg
- gemäß Verordnung (EU) 2017/745 über Medizinprodukte produziert
- CE-zertifiziert
- erfüllt die Anforderungen nach DIN 18040 und ÖNORM B 1600
- das Montageset ist nach den baulichen Gegebenheiten festzulegen und separat zu bestellen



Vario

