

Care Solutions · Nylon Care Accessories

Nylon Care Papierrollenhalter,
nachrüstbar

Artikelnummer: 0449120018

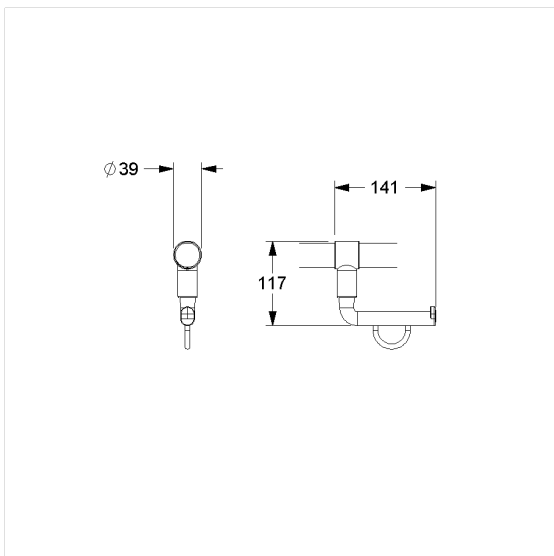
Produktbild



Technische Daten

| | |
|---------------|---------------------------------|
| Produktgruppe | 2000 |
| Produkt | Papierrollenhalter, nachrüstbar |
| Länge | 141 mm |
| Breite | 39 mm |
| Höhe | 117 mm |
| Material | Polyamid |
| Oberfläche | hochglänzend |
| Farbe | lieferbar in den Nylon Farben |

Technische Zeichnung



Produktbeschreibung

- Nylon Care als bewährte Produktfamilie mit hoher Variantenvielfalt durch drei Serien für verschiedenste Anforderungen
- für Nylon Care Stützklappgriffe, Wandstützgriffe und Winkelgriffe
- zur Aufnahme handelsüblicher Papierrollen
- mit wartungsfreier Abrollbremse
- Lieferung mit Montagematerial
- nicht geeignet für Stützklappgriffe mit einem Holm (0437...) und Winkelgriffe der Serie Nylon Care 400

