

Care Solutions · Cavere Care Accessories

Cavere Care Patère double

Numéro d'article: 7500120095

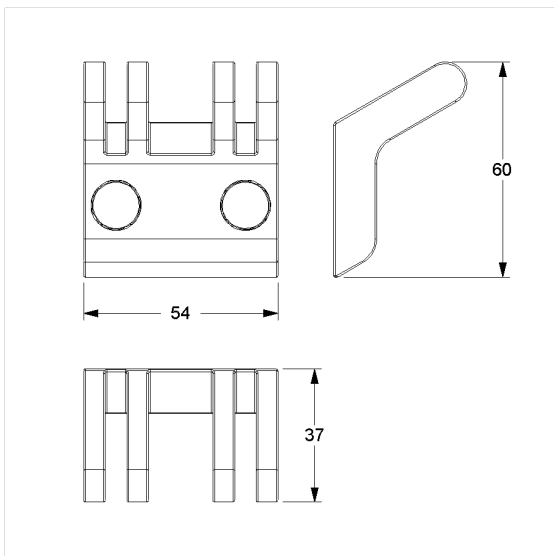
Image du produit



Spécifications techniques

Groupe de produits	7010
Produit	Patère double
Longueur	54 mm
Largeur	37 mm
Hauteur	60 mm
Matériau	aluminium
Surface	revêtement thermolaqué anti-rayure, avec protection antibactérienne intégrée (sauf noir carbone 091)
Couleur	livrable en coloris Cavere

Dessin technique



Description produit

- Cavere Care en tant que famille de produits, déjà récompensée par un prix, avec une excellente conception convenant à toutes les exigences
- pour suspendre et coincer des ustensiles
- pour un montage mural
- fixation invisible
- livraison avec vis inox TORX Ø 5 x 60 mm et chevilles pour matériaux de construction pleins



Antibac

