

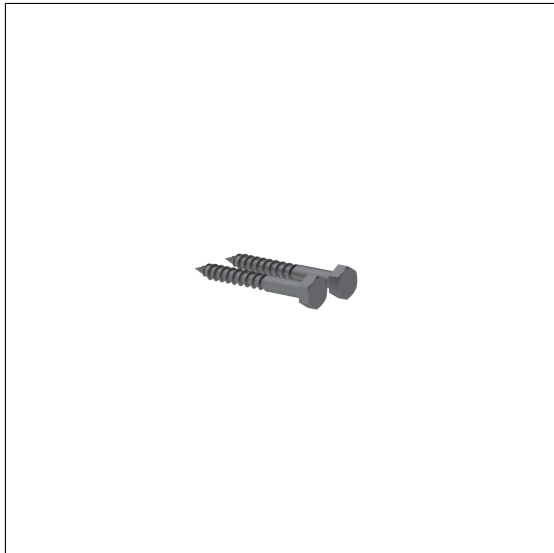
Care Montageset

Artikelnummer: 0448952000

NORMBAU

PASSION FOR CARE

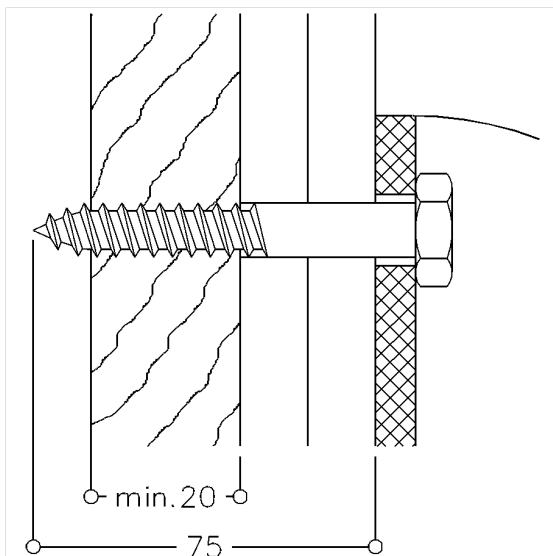
Produktbild



Technische Daten

Produktgruppe	2000
Produkt	Montageset
Kurzbezeichnung	MS 4.8 C 2
Material	Polyamid
Wandbeschaffenheit	Vorwandinstallation mit integrierter Befestigungsplatte aus mehrschichtverleimtem Holz als Hinterfütterung. Leichtbauwänden aus Gipskarton, Spannplatten, Hartfaserplatten, mit einer Hinterfütterung aus mind. 20mm dickem mehrschichtverleimtem Holz die an der tragenden Konstruktion ausreichend befestigt sein muss.
Material & Lieferumfang	2 x Sechskantholzschraube Ø 10 x 80 SW17, A2-AISI 304
Farbe	Farblos (000)

Technische Zeichnung



Produktbeschreibung

- geeignet für:
 - Verso Care: Klappsitz, Klappsitz mit Bodenstütze
 - Nylon Care 300: Duschspritzschutz
- die Montage ist vom Fachpersonal auszuführen



000