

Care Solutions - Cavere Care

Cavere Care Main courante de maintien,
avec barre support de douchette à position réglable

Numéro d'article: 7486117095

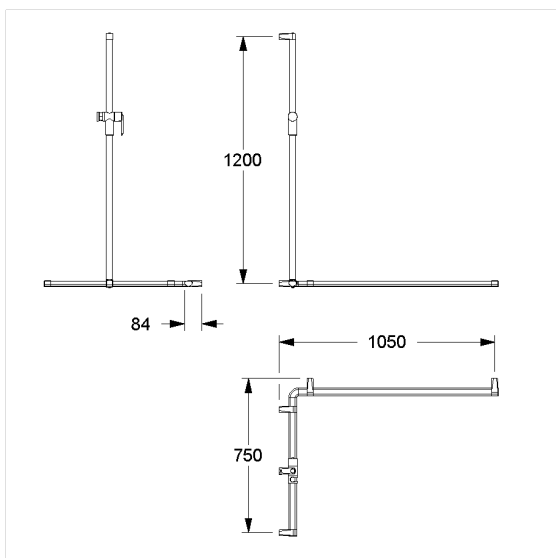
Image du produit



Spécifications techniques

Groupe de produits	7000
Produit	Main courante de maintien, avec barre support de douchette à position réglable
Entraxe a1	1050 mm
Entraxe a2	750 mm
Entraxe a3	1200 mm
Type de fixation	fixation en un point
Points de fixation	5 Pièce
Matériau	aluminium
Surface	revêtement thermolaqué anti-rayure, avec protection antibactérienne intégrée (sauf noir carbone 091)
Couleur	livrable en coloris Cavere
Version	à gauche et à droite
Charge	max. 150 kg

Dessin technique



Description produit

- Cavere Care en tant que famille de produits, déjà récompensée par un prix, avec une excellente conception convenant à toutes les exigences
- Ergonomique grâce au contour trigonométrique de la poignée
- Support de douchette, hauteur et inclinaison réglables en continu, serrage avec ajustement automatique, sans entretien
- Levier de commande latéral, s'actionne d'une seule main, sans rotation
- Support avec insert en matière plastique, adapté aux modèles de douchettes courants
- Avec éléments d'étanchéité permet d'étanchéifier les points de perçage conformément aux normes (DIN 18534-1)
- Fixation murale en un point avec compensation de tolérance 3 mm (= ffl 1,5 mm) pour un montage facile et sûr
- Fixation invisible
- Pour les cloisons légères, une doublure en bois collé multicouche d'au moins 30 mm d'épaisseur est nécessaire
- Production conforme au règlement (EU) 2017/745 relatif aux dispositifs médicaux
- CE-certifié
- Conforme à la norme ÖNORM B 1600 et DIN 18040
- Livraison avec vis à tête hexagonale en acier inox Ø 6 x 100 mm selon DIN 571 et chevilles pour matériaux de construction pleins



Antibac

