

Nylon Care 400 Hangzitje,
met rozet

Artikelnummer: 0844730018

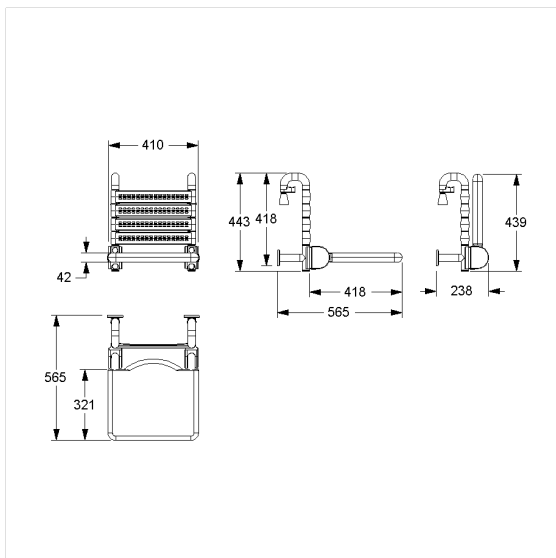
Product afbeelding



Technische specificatie

Productgroep	2000
Product	Hangzitje, met rozet
Lengte	410 mm
Hoogte	440 mm
Breedte	565 mm
Materiaal	Polyamide
Oppervlak	Hoogglans
Kleur	verkrijgbaar in de Nylon kleuren, Polster zwart
Belasting	max. 175 kg

Technische tekening



Productbeschrijving

- Nylon Care als beproefde productfamilie met een breed scala aan varianten via drie series voor de meest uiteenlopende eisen
- voor het ophangen in Nylon Care Steungrepen in hoekvorm
- voor het ophangen in Inox Care en Nylon Care Steungrepen in hoekvorm
- Polster met een tegen roest beschermde stalen kern
- met instelbare rem
- wordt automatisch in de verticale positie gehouden
- verstevigd met een tegen roest beschermde stalen kern
- met staal versterkte scharnieren
- met instelbare rem
- wordt automatisch in de verticale positie gehouden
- voor douchesteungreep bovenrand 850 mm, zithoogte komt overeen met 460 mm (DIN18040 en ÖNORM B1600)
- kan achteraf worden uitgerust met Armsteunen 7843100

