

## Care Solutions - Cavere Care

Cavere Care Hangzitje,  
met uitsparing

Artikelnummer: 7847455091

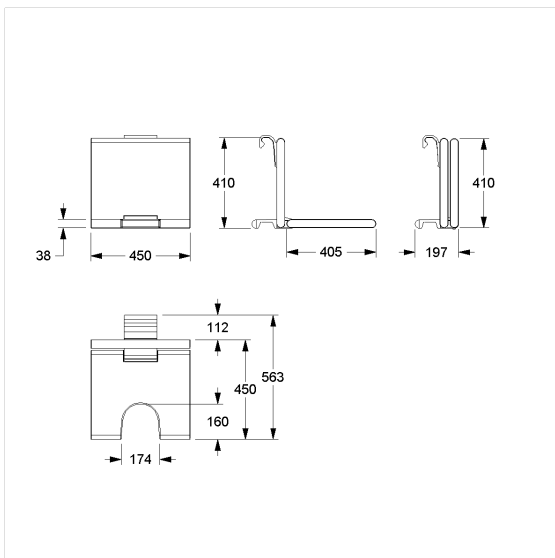
### Product afbeelding



### Technische specificatie

Productgroep	7000
Product	Hangzitje, met uitsparing
Lengte	450 mm
Hoogte	420 mm
Breedte	563 mm
Materiaal	aluminium, Polster uit PUR integraalschuim
Oppervlak	krasbestendige poedercoating met antibacteriële bescherming (uitgezonderd 091 carbon zwart)
Kleur	verkrijgbaar in de Cavere kleuren, polster antraciet
Belasting	max. 150 kg

### Technische tekening



### Productbeschrijving

- Cavere Care is een bekronde serie met een uitstekend ontwerp voor alle toepassingen
- voor het ophangen in Cavere Care Steunreepen in hoekvorm
- met instelbare rem
- wordt automatisch in de verticale positie gehouden
- Polster met een tegen roest beschermde stalen kern
- voor douchesteungreep bovenrand 850 mm, zithoogte komt overeen met 480 mm (DIN18040 en ÖNORM B1600)
- kan achteraf worden uitgerust met Armsteunen 7843100

