

Care Solutions · Nylon Care Accessories

Nylon Care Tablette d'angle,
en angle

Numéro d'article: 0925330020

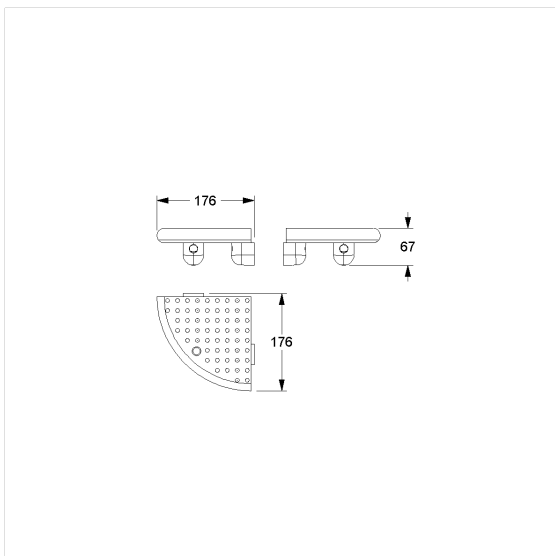
Image du produit



Spécifications techniques

Groupe de produits	0200
Produit	Tablette d'angle, en angle
Longueur	175 mm
Largeur	175 mm
Hauteur	63 mm
Matériau	polyamide
Surface	haute brillance
Couleur	livrable en coloris Nylon

Dessin technique



Description produit

- Nylon Care en tant que famille de produits éprouvée avec une grande diversité de variantes grâce à trois séries répondant aux exigences les plus diverses
- surface de rangement avec écoulement d'eau à l'arrière et trou d'écoulement supplémentaire
- amovible pour l'entretien
- surface de rangement avec écoulement d'eau à l'arrière et trou d'écoulement supplémentaire
- pour un montage mural
- Livré avec matériel de montage

