

## Care Solutions · Cavere Care

Cavere Care Douchekophouder,  
horizontaal

Artikelnummer: 7485030095

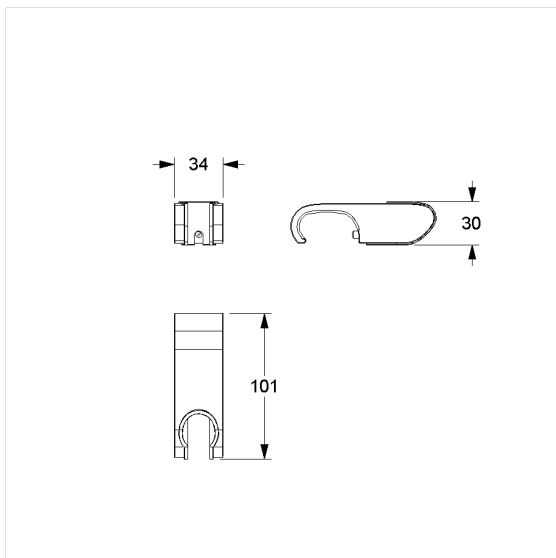
### Product afbeelding



### Technische specificatie

|              |   |
|--------------|---|
| Productgroep | 7000  |
| Product      | Douchekophouder, horizontaal  |
| Lengte       | 100 mm  |
| Breedte      | 35 mm   |
| Hoogte       | 30 mm   |
| Materiaal    | aluminium   |
| Oppervlak    | krasbestendige poedercoating met antibacteriële bescherming (uitgezonderd 091 carbon zwart) |
| Kleur        | verkrijgbaar in de Cavere kleuren   |

### Technische tekening



### Productbeschrijving

- Cavere Care is een bekronde serie met een uitstekend ontwerp voor alle toepassingen
- voor clip-on aan Cavere Care Steungrepen in hoekvorm
- onderhoudsvrij
- conische houder met plastic inzetstuk, geschikt voor verschillende handdouches



Antibac



091 092 093 095 096