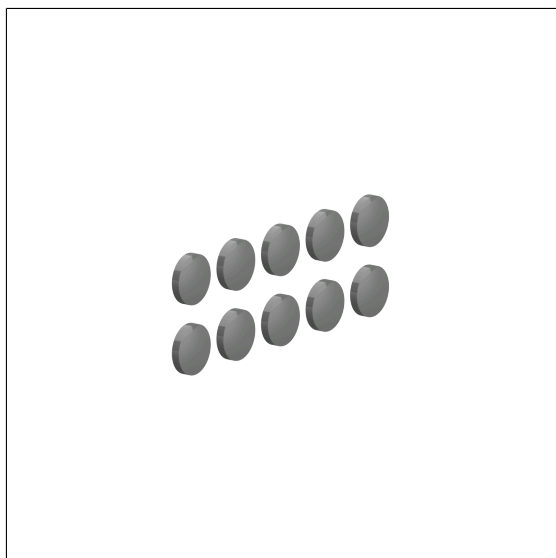


## Care Solutions · Nylon Solutions de cloisons

Nylon Cache

Numéro d'article: 0289102018

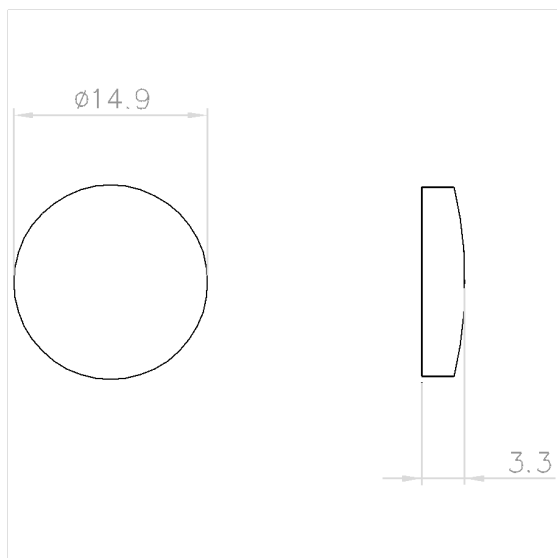
### Image du produit



### Spécifications techniques

Groupe de produits	2600
Produit	Cache
Désignation abrégée	NY.AK
Longueur	15 mm
Largeur	15 mm
Hauteur	3 mm
Matériau	polyamide
Surface	haute brillance
Couleur	livrable en coloris Nylon

### Dessin technique



### Description produit

- Solutions de cloisons design pour portes et cloisons en panneaux HPL
- pour couvrir les têtes de vis sur l'équerre de fixation, le support de tube et le support de plaque murale
- unité d'emballage 10 pièces

