

Inox Care Winkelgriff

Artikelnummer: 2054030008

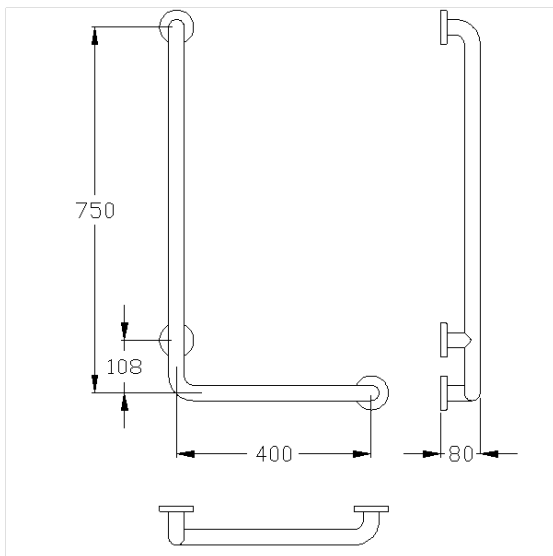
Produktbild



Technische Daten

Produktgruppe	5500
Produkt	Winkelgriff
Winkel	90 °
Achsmaß a1	400 mm
Achsmaß a2	750 mm
Befestigungsart	Rosettenbefestigung
Befestigungspunkte	3 St.
Durchmesser	32 mm
Material	Edelstahl, Werkstoff Nr. 1.4301 (A2, AISI 304)
Oberfläche	hochglänzend
Farbe	lieferbar in Hochglanzpoliert (008) und Satiniert (009)
Ausrichtung	links
Belastbarkeit	max. 175 kg

Technische Zeichnung



Produktbeschreibung

- Inox Care als beständige und vielseitige Serie aus Edelstahl, die Barrierefreiheit und Hygiene in modernem Design vereint
- mit Dichtronde zur normgerechten Abdichtung der Bohrpunkte (DIN 18534-1)
- mit Edelstahlrosette Ø 70 mm für verdeckte Verschraubung
- bei Leichtbauwänden wird eine Hinterfütterung aus mind. 20 mm dickem mehrschichtverleimtem Holz benötigt
- nachrüstbar mit Papierrollenhalter 2050300
- gemäß Verordnung (EU) 2017/745 über Medizinprodukte produziert
- CE-zertifiziert
- erfüllt die Anforderungen nach DIN 18040 und ÖNORM B 1600
- Lieferung mit Edelstahl Torx-Schrauben Ø 6 x 70 mm und Dübeln

