

## Care Solutions · Inox Care

Inox Care Hocker,  
mit Hygieneaussparung

Artikelnummer: 2053450008

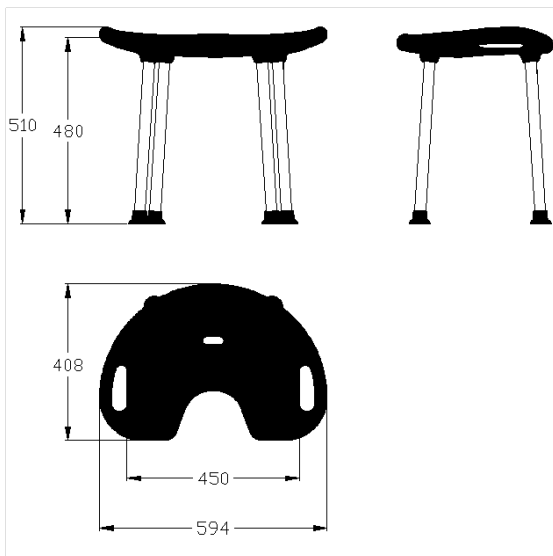
### Produktbild



### Technische Daten

Produktgruppe	5500
Produkt	Hocker, mit Hygieneaussparung
Länge	600 mm
Höhe	115 mm
Breite	400 mm
Material	Edelstahl, Werkstoff Nr. 1.4301 (A2, AISI 304), Polster aus PUR-Integralschaum
Oberfläche	hochglänzend
Farbe	lieferbar in Hochglanzpoliert (008) und Satiniert (009), Polster schwarz
Belastbarkeit	max. 150 kg

### Technische Zeichnung



### Produktbeschreibung

- Inox Care als beständige und vielseitige Serie aus Edelstahl, die Barrierefreiheit und Hygiene in modernem Design vereint
- mit seitlichen Aussparungen, die als Haltegriffe dienen
- Sitzfläche mit Ablaufschlitz
- mit rutschhemmendem Bodenpuffer in Farbe des Polsters

