

Care Bevestigingsset,
zonder injectiepluggen

Artikelnummer: 0447980000

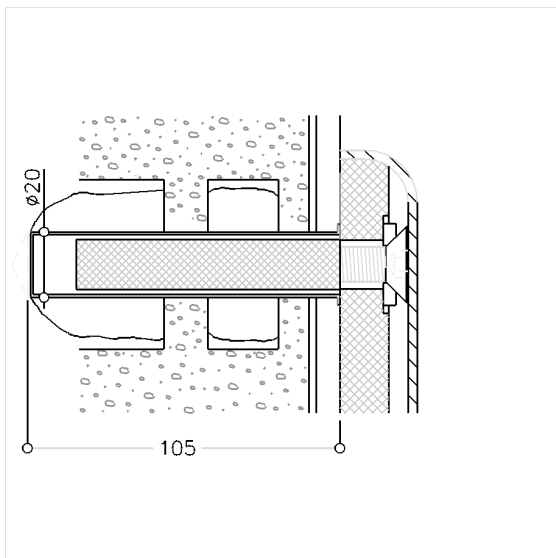
Product afbeelding



Technische specificatie

| | |
|-----------------------------|---|
| Productgroep | 2000 |
| Product | Bevestigingsset, zonder injectiepluggen |
| Korte benaming | MS 4.9 H 3 |
| Materiaal | Polyamide |
| Wandcondities | Wanden uit holle steen: holle betonkorrelsteen HLz ≥ 12, holle kalkzandsteen KSL ≥ 12, holle bloksteen ≥ Hbl4, Hbn4 andere holle stenen beton, licht beton, baksteen ≥ Mz12, kalkzand- volsteen ≥ KS 12, natuursteen met dichte structuur puimsteen |
| Materiaal & leveringsomvang | 3 x verzonken schroef M10 x 30, A4-AISI 316 3 x zeefhuls Ø 20 x 100 3x stalen hulzen met binnendraad Ø 15 x 75 / M10 |
| Kleur | Kleurloos (000) |

Technische tekening



Productbeschrijving

- geschikt voor:
Nylon Care 300 opklapbare muursteen en muursteen, Montageplaat opklapbaar zitje en opklapbare Douchegordijnsteun
Nylon Care 400 opklapbare muursteen en muursteen, opklapbare Douchegordijnsteun en Montageplaat opklapbaar zitje
Special Care Adipositas opklapbare muursteen
- de montage is door een vakman uit te voeren
- de montagekit is getest volgens de bouwvoorschriften



000