

Nylon Care 300 Hangzitje

Artikelnummer: 0300773014

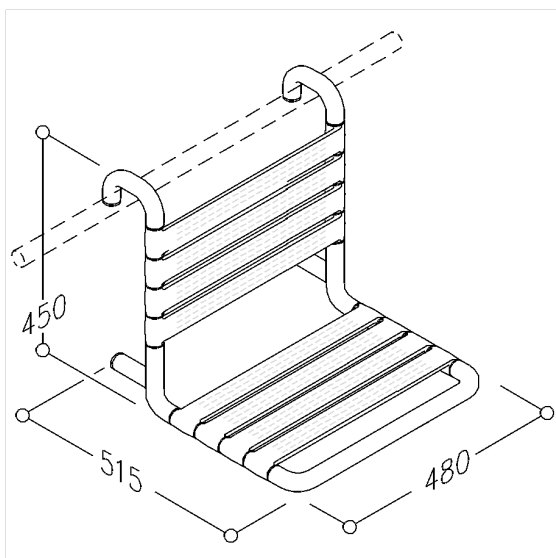
Product afbeelding



Technische specificatie

Productgroep	0700
Product	Hangzitje
Lengte	480 mm
Hoogte	450 mm
Breedte	515 mm
Materiaal	Polyamide
Oppervlak	Hoogglans
Kleur	verkrijgbaar in de Nylon kleuren
Belasting	max. 175 kg

Technische tekening



Productbeschrijving

- Nylon Care als beproefde productfamilie met een breed scala aan varianten via drie series voor de meest uiteenlopende eisen
- voor het ophangen in Nylon Care Steungreepen in hoekvorm
- verstevigd met een tegen roest beschermde stalen kern
- met antislip zitting en rugleuning door gestructureerd oppervlak
- voor douchesteungreep bovenrand 850 mm, zithoogte komt overeen met 470 mm (DIN18040 en ÖNORM B1600)

