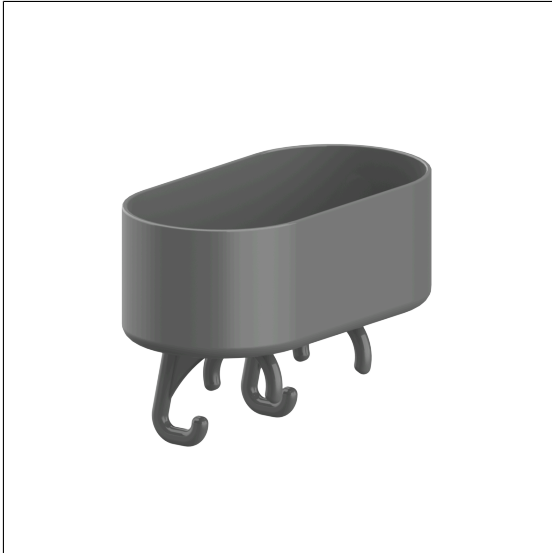


Care Duschablage,  
mit Klemmhalterung

Artikelnummer: 0925350018

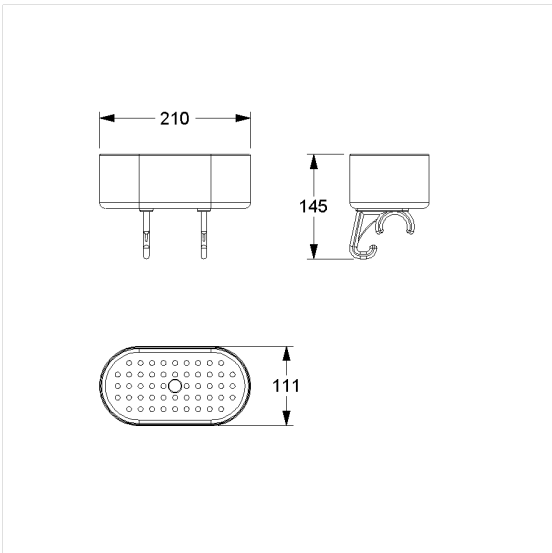
### Produktbild



### Technische Daten

Produktgruppe	0200
Produkt	Duschablage, mit Klemmhalterung
Länge	210 mm
Breite	111 mm
Höhe	145 mm
Ablagefläche	200 cm <sup>2</sup>
Material	Polyamid
Oberfläche	hochglänzend
Farbe	lieferbar in den Nylon Farben

### Technische Zeichnung



### Produktbeschreibung

- zum Aufklipsen auf Inox Care und Nylon Care Duschhandläufe
- Ablagefläche mit rutschhemmender Noppenstruktur und Ablaufloch

