

## Care Solutions · Inox Care Accessories

Inox Care Ersatz-Pumpenkopf

Artikelnummer: 2290012009

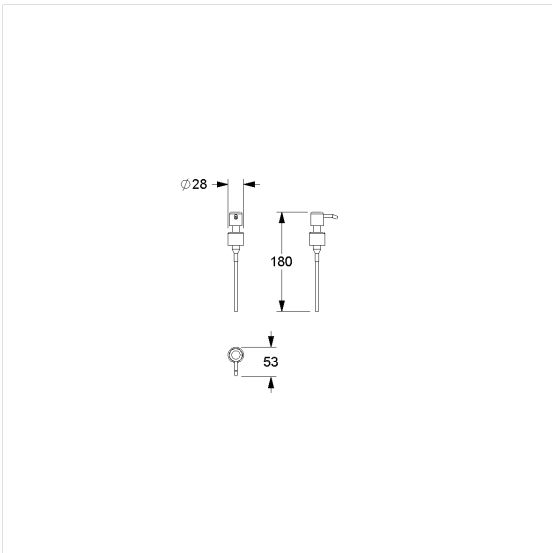
### Produktbild



### Technische Daten

Produktgruppe	5600
Produkt	Ersatz-Pumpenkopf
Länge	180 mm
Breite	60 mm
Höhe	28 mm
Material	Edelstahl, Werkstoff Nr. 1.4401 (A4, AISI 316)
Oberfläche	fein matt
Farbe	Edelstahl (009)

### Technische Zeichnung



### Produktbeschreibung

- Inox Care als robuster und zeitloser Klassiker mit bakteriostatischen Eigenschaften
- für Inox Care Seifenspender



009