

Care Solutions · Inox Scheidingswand oplossingen

Inox Deurscharnier,
met veer

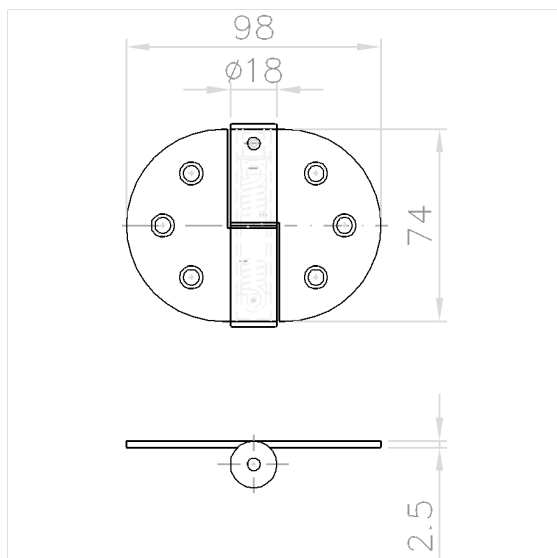
Artikelnummer: 2290260009
Product afbeelding



Technische specificatie

Productgroep	6600
Product	Deurscharnier, met veer
Korte benaming	NT.TB 82
Versie	DIN links
Versie	voor deur opening
Lengte	100 mm
Breedte	20 mm
Hoogte	75 mm
Materiaal	roestvrij staal, grondstof n° 1.4401 (A4, AISI 316)
Oppervlak	fijn-mat
Kleur	Roestvrij staal (009)

Technische tekening



Productbeschrijving

- Design wandstelsysteem voor deuren en tussenwanden van HPL plaatmateriaal, 13 mm plaatdikte
- met instelbare veer
- label L of R op de achterkant
- zichtbare bevestiging, kan worden afgedekt met cover 2290190
- aanbeveling voor de montage: 2 scharnieren voor deurgewichten tot 40 kg
3 scharnieren voor deurgewichten tot 60 kg
- levering zonder bevestigingsmateriaal



009