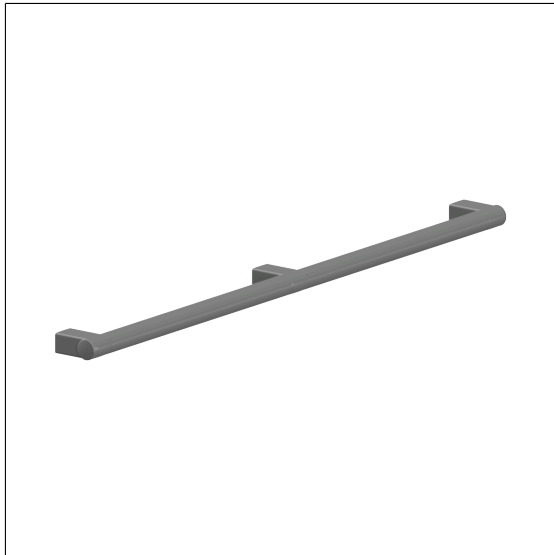


Verso Care Haltegriff,
mit 3 Befestigungspunkte

Artikelnummer: 3500105018

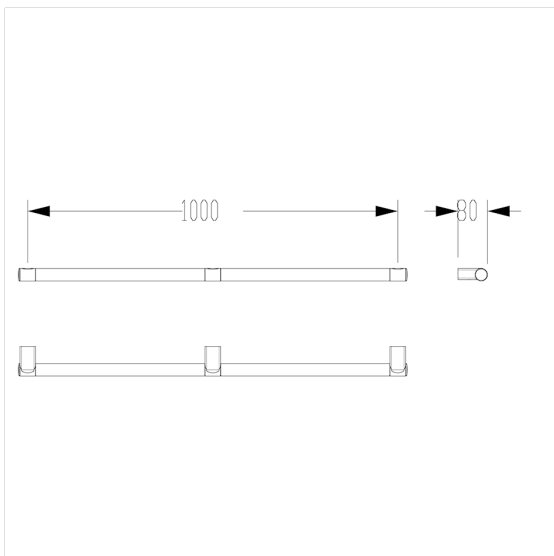
Produktbild



Technische Daten

Produktgruppe	3800
Produkt	Haltegriff, mit 3 Befestigungspunkte
Achsmaß a1	1000 mm
Befestigungsart	Einpunktbefestigung
Befestigungspunkte	3 St.
Durchmesser	34 mm
Material	Polyamid
Oberfläche	hochglänzend
Farbe	lieferbar in den Nylon Farben
Ausrichtung	links und rechts
Belastbarkeit	max. 175 kg

Technische Zeichnung



Produktbeschreibung

- Nylon Care als bewährte Produktfamilie mit hoher Variantenvielfalt durch drei Serien für verschiedenste Anforderungen
- mit korrosionsgeschütztem durchgehendem Stahlkern
- Einpunkt-Wandbefestigung mit 3 mm Toleranzausgleich (= +/- 1,5 mm) für eine einfache und sichere Montage
- verdeckte Verschraubung
- bei Leichtbauwänden wird eine Hinterfütterung aus mind. 30 mm dickem mehrschichtverleimtem Holz benötigt
- CE-zertifiziert
- erfüllt die Anforderungen nach DIN 18040 und ÖNORM B 1600
- Lieferung mit Edelstahl Sechskant-Schrauben Ø 6 x 100 mm nach DIN 571 und Dübeln

