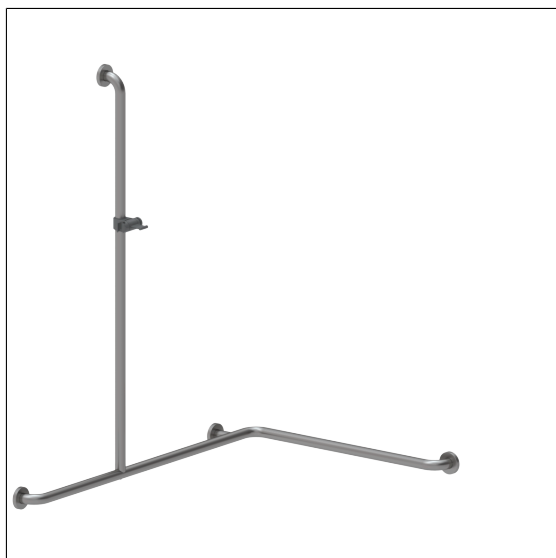


Inox Care Main courante de maintien,  
avec barre support de douchette central

Numéro d'article: 2062230009

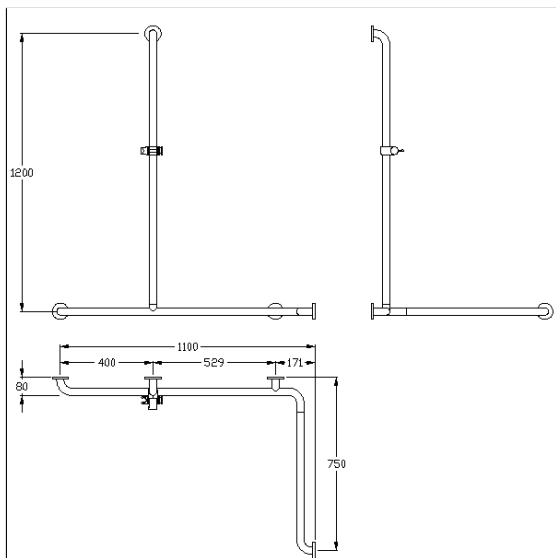
### Image du produit



### Spécifications techniques

Groupe de produits	5500
Produit	Main courante de maintien, avec barre support de douchette central
Entraxe a1	750 mm
Entraxe a2	1100 mm
Entraxe a3	1200 mm
Type de fixation	Fixation de la rosace
Points de fixation	4 Pièce
Diamètre	32 mm
Matériau	inox, qualité no 1.4301 (A2-AISI 304), Support de douche en polyamide
Surface	finition mate
Couleur	Inox (009), Support de douche en gris foncé (018)
Version	gauche
Charge	max. 175 kg

### Dessin technique



### Description produit

- Inox Care comme classique robuste et intemporel avec des propriétés bactériostatiques
- support de douchette, hauteur et inclinaison réglables en continu, serrage avec ajustement automatique, sans entretien
- avec levier long et avec crochet latéral
- avec Rondelle d'étanchéité permet d'étanchéifier les points de perçage conformément aux normes (DIN 18534-1)
- avec rosaces inox Ø 70 mm pour fixation invisible
- pour les cloisons légères, une doublure en bois collé multicouche d'au moins 20 mm d'épaisseur est nécessaire
- CE-certifié
- conforme à la norme ÖNORM B 1600 et DIN 18040
- livraison avec vis inox TORX Ø 6 x 70 mm et chevilles pour matériaux de construction pleins



009