

## Care Solutions · Cavere Care Chrome Accessories

Cavere Care Chrome Glashalter,  
mit Glas

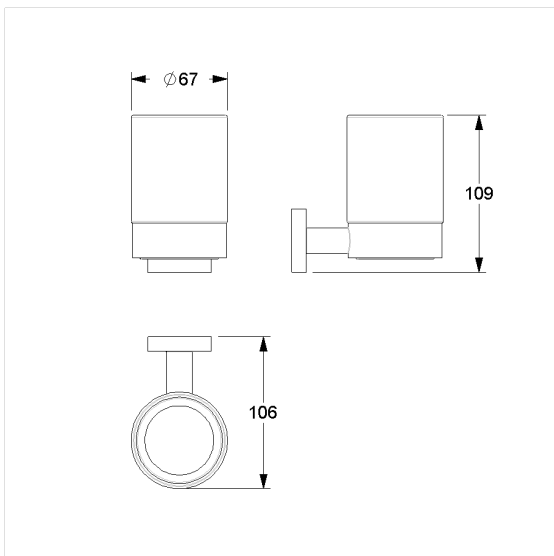
Artikelnummer: 9400450300  
Produktbild



### Technische Daten

Produktgruppe	7030
Produkt	Glashalter, mit Glas
Länge	100 mm
Breite	95 mm
Höhe	70 mm
Material	Messing, Glas
Oberfläche	chrome glänzend, Glas satiniert
Farbe	Cavere Chrome (300)

### Technische Zeichnung



### Produktbeschreibung

- Cavere Care als prämierte Produktfamilie mit ausgezeichnetem Design für alle Ansprüche
- Glas zur Reinigung abnehmbar
- Dämpfungsring aus Kunststoff
- verdeckte Verschraubung
- zur Wandmontage
- Lieferung mit Montagematerial



300