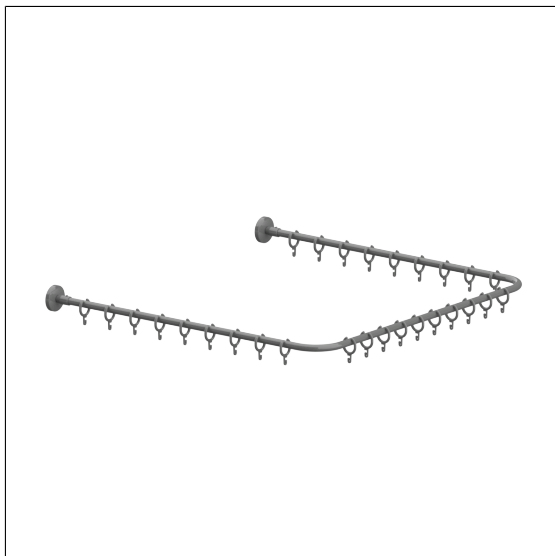


## Care Solutions · Special Care PSY

Special Care PSY Douchegordijnstang,  
met Gordijnringen

Artikelnummer: 0788220018

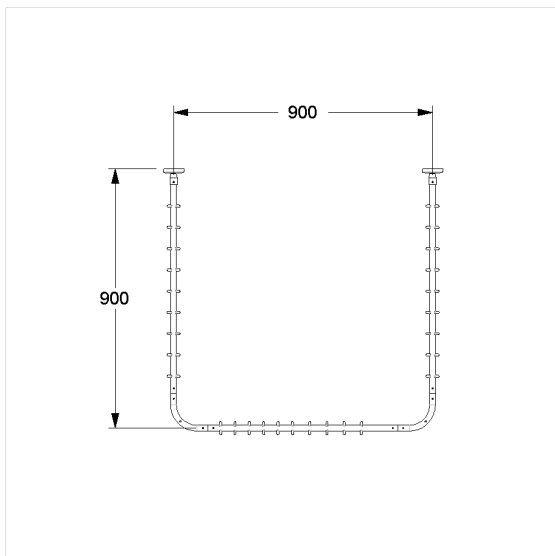
### Product afbeelding



### Technische specificatie

Productgroep	2010
Product	Douchegordijnstang, met Gordijnringen
Vorm	U-vorm
Type montage	Rozetbevestiging
Asmaat a1	900 mm
Asmaat a2	900 mm
Materiaal	aluminium, Gordijnringen uit Polyamide
Oppervlak	krasbestendige poedercoating
Diameter	20 mm
Kleur	verkrijgbaar in Donkergrijs (018) en Wit (019)
Belasting	max. 30 kg

### Technische tekening



### Productbeschrijving

- Special Care PSY vermindert het risico op suïcide gevaar
- ontkoppelingsfunctie voordat een besatung van 30 kg is bereikt
- herbruikbaar door vast te klikken
- kan op maat ingekort worden
- met twee voorgeboorde plafondbevestiging, Plafondsteun afzonderlijk te bestellen
- Nylon Gordijnringen aangepast aan de kleur van de Douchegordijnstang
- met splitrozet van kunstof Ø 70 mm voor verborgen bevestiging
- bij lichte wanden is een vulling van ten minste 20 mm dik meervoudig verlijmt hout nodig
- uitbreidbaar met Care Douchegordijnen
- geschikt gebruik van afdichtingen 0300901/0300910
- CE gecertificeerd
- levering met edelstaal torxschroeven Ø 6 x 60 mm en pluggen
- ook beschikbaar in individuele lengtes op aanvraag

