

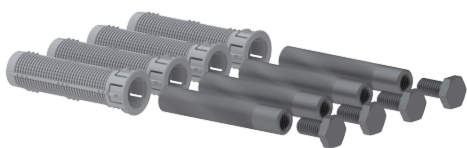
## Care Solutions

Care Kit de fixation,  
avec cartouche de mortier de scellement

Numéro d'article: 0448890000

### Image du produit

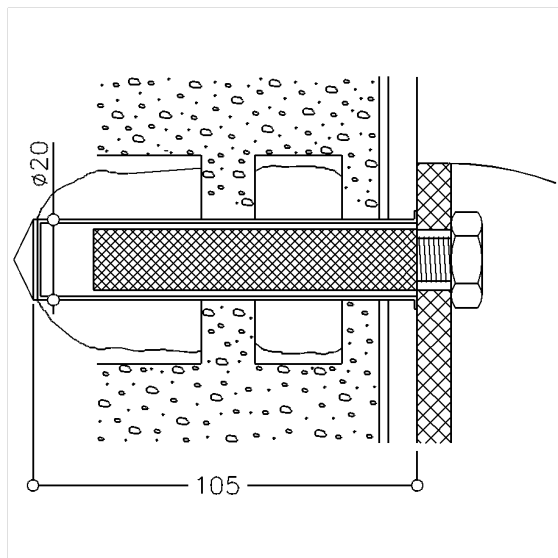
Inklusive Injektions-Kartusche:  
UPAT – UMP 44-150 CX



### Spécifications techniques

Groupe de produits	2000
Produit	Kit de fixation, avec cartouche de mortier de scellement
Désignation abrégée	MS 4.8 H 14
Matériau	polyamide
Type de mur	Maçonnerie creuse: brique creuse HLz ≥ 12, brique silico- calcaire creuse KSL ≥ 12, pierre creuse ≥ Hbl4, Hbn4 autres briques creuses béton/béton léger, brique pleine ≥ Mz12, brique silico- calcaire pleine ≥ KS 12 pierre naturelle avec structure solide pierre pleine
Matériaux & livraison	4 x vis à tête hexagonale 4 x douille de tamisage Ø 20 x 100 4 x douilles à filetage intérieur en acier Ø 15 x 75 / M10 1 x cartouche d'injection de mortier composite 145cm <sup>3</sup>
Couleur	Incolore (000)

### Dessin technique



### Description produit

- convient pour: Inox Care siège rabattable en Nylon Care 300 siège rabattable en Nylon Care 400 siège rabattable avec pied escamotable
- Attention: prduit avec date de péremption
- la fixation de ce type de matériel de sécurité doit être effectuée par un professionnel



000