

Care Solutions · Inox Solutions de cloisons

Inox Fixation murale renforcée

Numéro d'article: 2290150009

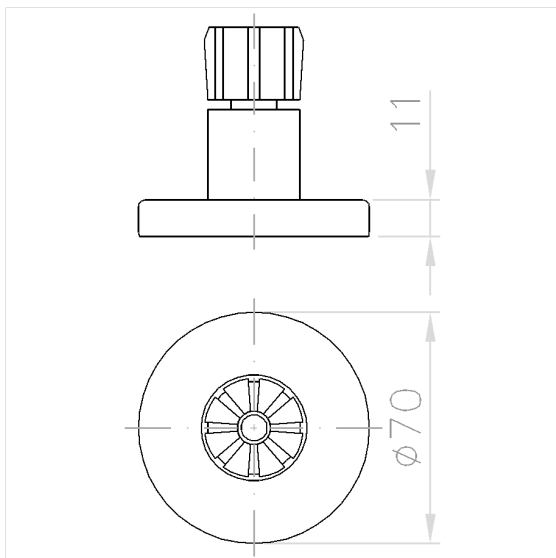
Image du produit



Spécifications techniques

Groupe de produits	6600
Produit	Fixation murale renforcée
Désignation abrégée	NT.WA
Longueur	70 mm
Largeur	70 mm
Hauteur	65 mm
Matériau	inox, qualité n° 1.4401 (A4-AISI 316)
Surface	finition mate
Couleur	Inox (009)

Dessin technique



Description produit

- Solutions de cloisons design pour portes et cloisons en panneaux HPL
- Nylon Tubes pour structure supérieure
- pour fixer la sangle supérieure au mur
- composé d'une douille de serrage, d'une partie inférieure de rosace avec rondelle en acier inoxydable, d'une vis à tête fraisée M10 x 60 mm et d'une rosace de recouvrement
- Pour une fixation murale, nous conseillons des vis 6 x 70 mm et chevilles 8 mm



009