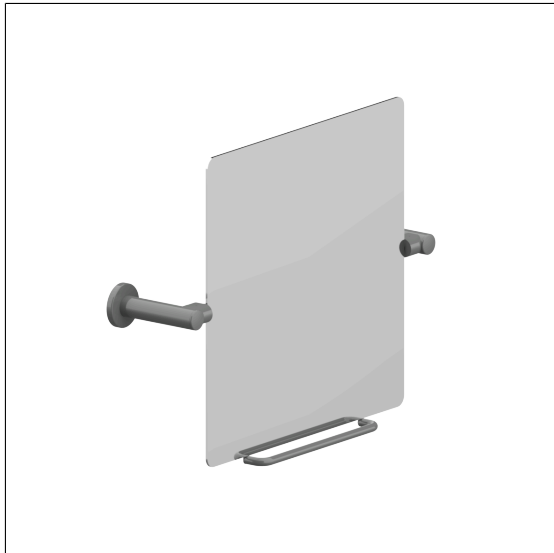


Nylon Care 400 Kantelbare spiegel

Artikelnummer: 0466110018

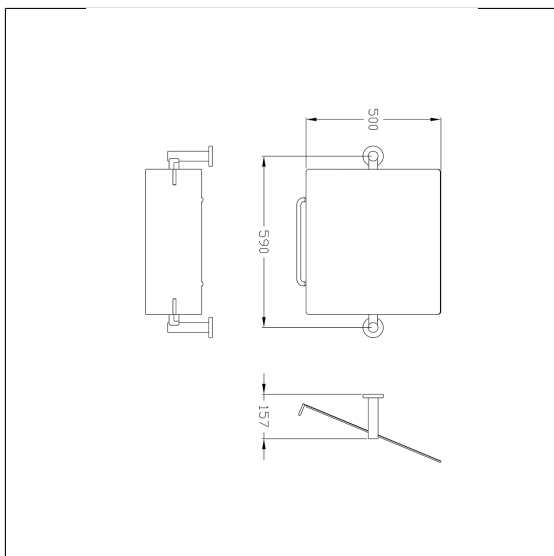
Product afbeelding



Technische specificatie

Productgroep	2000
Product	Kantelbare spiegel
Lengte	660 mm
Breedte	153 mm
Hoogte	520 mm
Glasdikte	4 mm
Materiaal	Polyamide, spiegel uit kristal glas
Oppervlak	Hoogglans
Kleur	verkrijgbaar in de Nylon kleuren

Technische tekening



Productbeschrijving

- Nylon Care als beproefde productfamilie met een breed scala aan varianten via drie series voor de meest uiteenlopende eisen
- Spiegel 500 x 500 mm, met gepolijste randen en afgeronde vormen, bevestigd op een stalen basisplaat
- met kunststof rozet Ø 70 mm voor verborgen bevestiging
- kan achteraf worden uitgerust met Care Lampen 0300669
- kan achteraf worden uitgerust met Inox Care Bedieningshendel 0466450, optionele met permanente bescherming tegen bacteriën 4466450
- levering met edelstaal torxschroeven Ø 6 x 60 mm en pluggen

