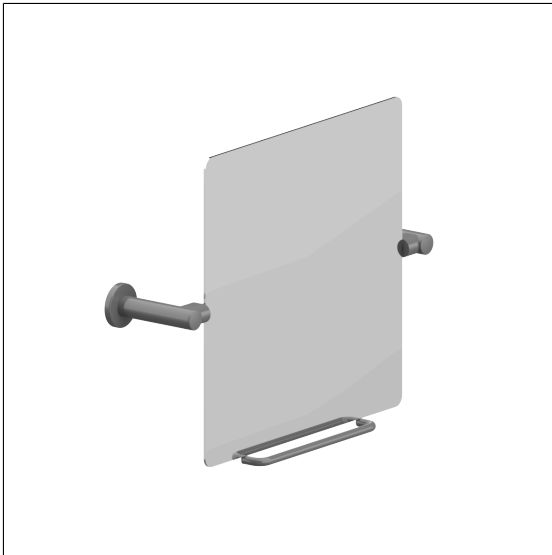


Nylon Care 400 Kippspiegel

Artikelnummer: 0466110018

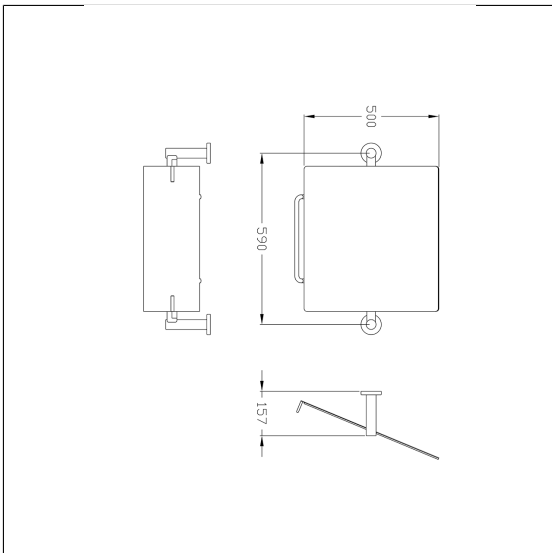
Produktbild



Technische Daten

Produktgruppe	2000
Produkt	Kippspiegel
Länge	660 mm
Breite	153 mm
Höhe	520 mm
Glasstärke	4 mm
Material	Polyamid, Spiegel aus Kristallglas
Oberfläche	hochglänzend
Farbe	lieferbar in den Nylon Farben

Technische Zeichnung



Produktbeschreibung

- Nylon Care als bewährte Produktfamilie mit hoher Variantenvielfalt durch drei Serien für verschiedenste Anforderungen
- Spiegel 500 x 500 mm, mit geschliffenen Kanten und abgerundeten Ecken, auf Trägerplatte aus Metall
- mit Kunststoffrosette Ø 70 mm für verdeckte Verschraubung
- nachrüstbar mit Care Spiegelleuchten 0300669
- nachrüstbar mit Care Bedienhebel 0466450, optional mit antibakteriellem Schutz 4466450
- Lieferung mit Edelstahl Torx-Schrauben Ø 6 x 70 mm und Dübeln

