

Cavere Care Chrome

Cavere Care Chrome Einhängesitz,
mit Hygieneaussparung

Artikelnummer: 9847456392

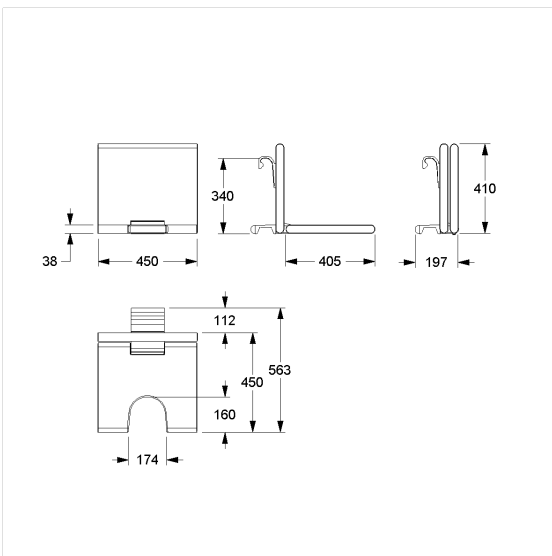
Produktbild



Technische Daten

Produktgruppe	7000
Produkt	Einhängesitz, mit Hygieneaussparung
Länge	450 mm
Höhe	406 mm
Breite	563 mm
Material	Aluminium, Polster aus PUR-Integralschaum
Oberfläche	chrome glänzend
Farbe	lieferbar in Chrome Weiß (392) und Chrome Anthrazit-Metallic (395), Polster anthrazit
Belastbarkeit	max. 150 kg

Technische Zeichnung



Produktbeschreibung

- Cavere Care als prämierte Produktfamilie mit ausgezeichnetem Design für alle Ansprüche
- zum Einhängen in Cavere Care Chrome Duschhandläufe
- Polster mit korrosionsfreiem durchgehendem Metallkern
- mit einstellbarer Bremse
- arretiert in hochgeklapptem Zustand
- nachrüstbar mit Armlehne 7843100



392 395