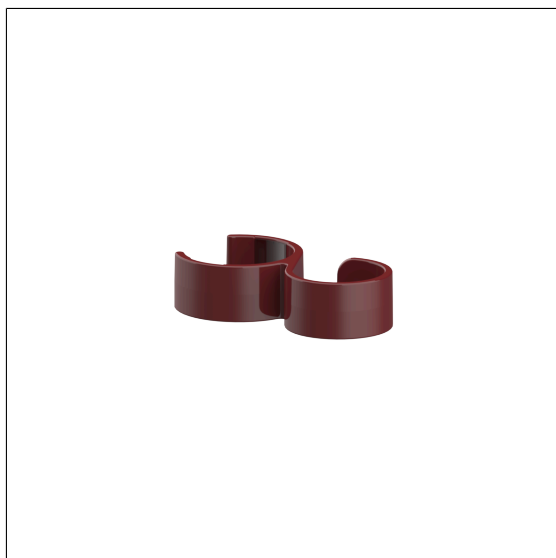


Care Solutions · Nylon Care Accessories

Nylon Care Patère,
montage ultérieur / Guide pour flexible de douche, pour
montage ultérieur

Numéro d'article: 0925391035

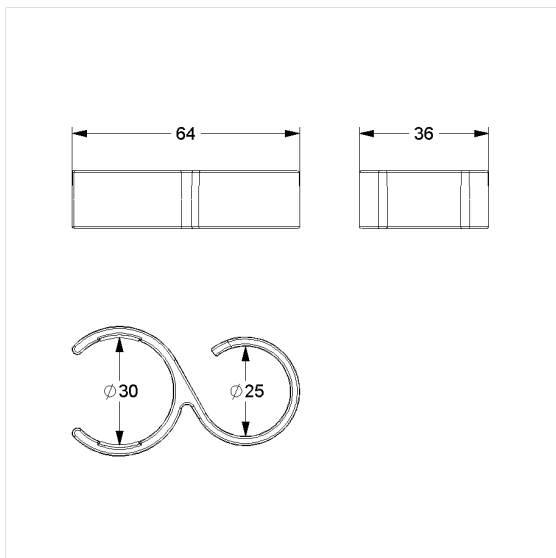
Image du produit



Spécifications techniques

Groupe de produits	1500
Produit	Patère, montage ultérieur / Guide pour flexible de douche, pour montage ultérieur
Longueur	65 mm
Largeur	35 mm
Hauteur	15 mm
Matériau	polyamide
Surface	haute brillance
Couleur	livrable en coloris Nylon

Dessin technique



Description produit

- Nylon Care en tant que famille de produits éprouvée avec une grande diversité de variantes grâce à trois séries répondant aux exigences les plus diverses
- à clipser sur les mains courantes de douche Nylon Care et les barres de support de douche
- sert de crochet sur les mains courantes de douche ou pour guider le flexible de douche sur la barre de support de douche
- avec inserts en caoutchouc antidérapants

