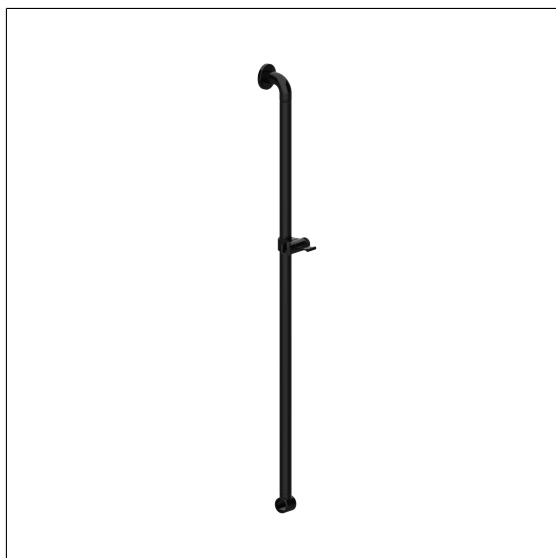


## Care Solutions · Nylon Care 300

Nylon Care 300 Barre avec support de douchette, à position réglable

Numéro d'article: 0300892016

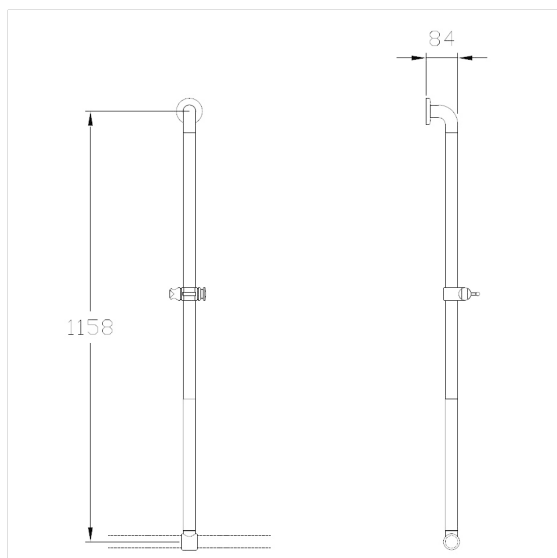
### Image du produit



### Spécifications techniques

Groupe de produits	0700
Produit	Barre avec support de douchette, à position réglable
Type de fixation	Fixation de la rosace
Points de fixation	1 Pièce
Entraxe a1	1158 mm
Matériau	polyamide
Surface	haute brillance
Diamètre	34 mm
Version	à gauche et à droite
Couleur	livrable en coloris Nylon

### Dessin technique



### Description produit

- Nylon Care en tant que famille de produits éprouvée avec une grande diversité de variantes grâce à trois séries répondant aux exigences les plus diverses
- pour équiper ultérieurement les mains courantes et poignées de douche Nylon Care 300 à partir de a1 = 800 mm
- avec noyau continu en acier anti-corrosif
- support de douchette, hauteur et inclinaison réglables en continu, serrage avec ajustement automatique, sans entretien
- avec levier long et avec crochet latéral
- support adapté aux modèles de douchettes courants
- avec Rondelle d'étanchéité permet d'étanchéifier les points de perçage conformément aux normes (DIN 18534-1)
- avec rosaces en matière plastique renforcée de fibres Ø 70 mm pour fixation invisible
- pour les cloisons légères, une doublure en bois collé multicouche d'au moins 20 mm d'épaisseur est nécessaire
- livraison avec vis inox TORX Ø 6 x 70 mm et chevilles pour matériaux de construction pleins

