

Care Solutions · Cavere Care

Cavere Care Poignée de maintien,
avec porte-serviette intégré

Numéro d'article: 7453160091

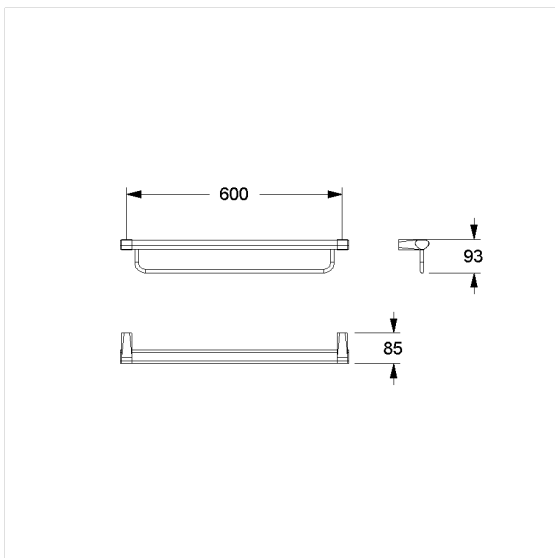
Image du produit



Spécifications techniques

| | |
|--------------------|--|
| Groupe de produits | 7000 |
| Produit | Poignée de maintien, avec porte-serviette intégré |
| Entraxe a1 | 600 mm |
| Type de fixation | fixation en un point |
| Points de fixation | 2 Pièce |
| Matériau | aluminium |
| Surface | revêtement thermolaqué anti-rayure, avec protection antibactérienne intégrée (sauf noir carbone 091) |
| Couleur | livrable en coloris Cavere |
| Version | à gauche et à droite |
| Charge | max. 100 kg |

Dessin technique



Description produit

- Cavere Care en tant que famille de produits, déjà récompensée par un prix, avec une excellente conception convenant à toutes les exigences
- Ergonomique grâce au contour trigonométrique de la poignée
- Fixation invisible
- Fixation murale en un point avec compensation de tolérance 3 mm (= ffl 1,5 mm) pour un montage facile et sûr
- Pour les cloisons légères, une doublure en bois collé multicouche d'au moins 30 mm d'épaisseur est nécessaire
- Production conforme au règlement (EU) 2017/745 relatif aux dispositifs médicaux
- CE-certifié
- Livraison avec vis à tête hexagonale en acier inox Ø 6 x 100 mm selon DIN 571 et chevilles pour matériaux de construction pleins

