

Care Solutions · Inox Care

Inox Care Wandstützgriff vario

Artikelnummer: 2051050009

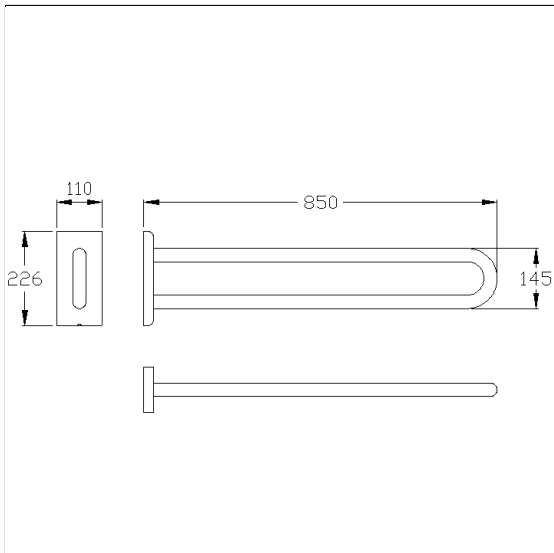
Produktbild



Technische Daten

Produktgruppe	5500
Produkt	Wandstützgriff
Länge	850 mm
Durchmesser	32 mm
Material	Edelstahl, Werkstoff Nr. 1.4301 (A2, AISI 304)
Oberfläche	fein matt
Farbe	Edelstahl (009)
Ausrichtung	links und rechts
Belastbarkeit	max. 125 kg

Technische Zeichnung



Produktbeschreibung

- Inox Care als robuster und zeitloser Klassiker mit bakteriostatischen Eigenschaften
- einfache Montage oder Demontage durch Einhängen in die Grundplatte
- verdeckte Verschraubung
- nachrüstbar mit Papierrollenhalter 2050300
- CE-zertifiziert
- erfüllt die Anforderungen nach DIN 18040 und ÖNORM B 1600
- das Montageset ist nach den baulichen Gegebenheiten festzulegen und separat zu bestellen



Vario



009