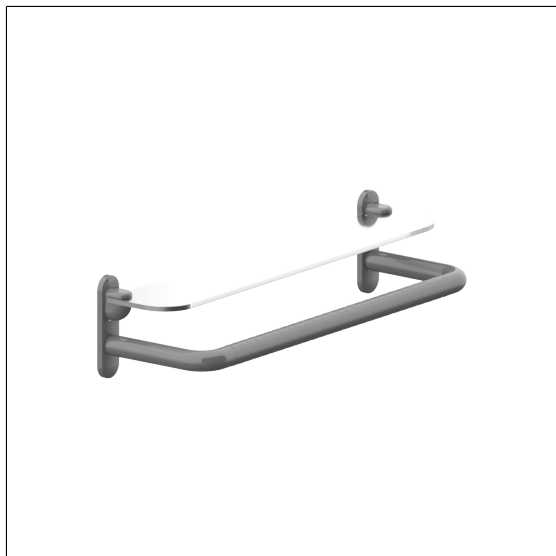


Care Solutions · Nylon Care Accessories

Nylon Care Tablette en verre,
avec poignée de maintien

Numéro d'article: 0953600018

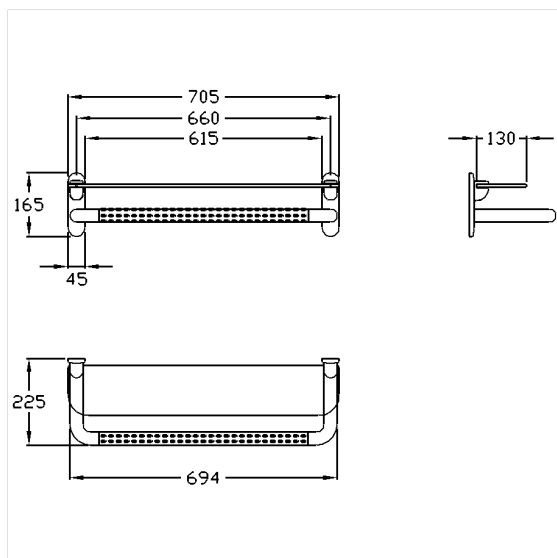
Image du produit



Spécifications techniques

Groupe de produits	1500
Produit	Tablette en verre, avec poignée de maintien
Longueur	705 mm
Largeur	225 mm
Hauteur	165 mm
Matériau	verre, poignée en polyamide
Surface	verre clair, Poignée brillant, avec zone de préhension antidérapante grâce à une surface structurée
Couleur	livrable en coloris Nylon

Dessin technique



Description produit

- Nylon Care en tant que famille de produits éprouvée avec une grande diversité de variantes grâce à trois séries répondant aux exigences les plus diverses
- avec noyau continu en acier anti-corrosif
- tablette verre de 8 mm d'épaisseur à bords arrondis
- peut être installée avec un miroir de largeur 600 mm
- pour un montage mural
- fixation invisible

