

Verso Care Steungreep,
met handdouche houder

Artikelnummer: 4500257067

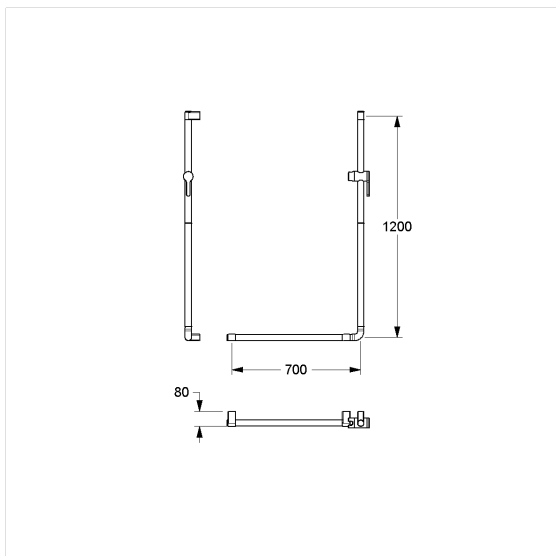
Product afbeelding



Technische specificatie

Productgroep	3800
Product	Steungreep, met handdouche houder
Hoek	90 °
Asmaat a1	700 mm
Asmaat a3	1200 mm
Type montage	eenpuntsbevestiging
Bevestigingspunten	3 Stuk
Diameter	34 mm
Materiaal	Polyamide
Oppervlak	Hoogglans met antibacteriële bescherming
Kleur	Verkrijgbaar in de Nylon kleuren Donkergrijs (018), Wit (019) en in Manhattan (067)
Versie	rechts
Belasting	max. 175 kg

Technische tekening



Productbeschrijving

- Nylon Care als beproefde productfamilie met een breed scala aan varianten via drie series voor de meest uiteenlopende eisen
- verstevigd met een tegen roest beschermde stalen kern
- Douchekophouder met traploze en soepele hoogte- en hoekverstelling, onderhoudsvrij met zelfinstellende klemkracht
- zijdelings gemonteerde bedieningshendel voor bediening met één hand
- conische houder geschikt voor verschillende handdouches
- verborgen fixatie
- eenpunts wandmontage met 3 mm tolerantie (= ffl 1.5mm) voor eenvoudige en veilige installatie
- bij lichte wanden is een vulling van ten minste 30 mm dik meervoudig verlijmt hout nodig
- geproduceerd in overeenstemming met Verordening (EU) 2017/745 betreffende medische hulpmiddelen
- CE gecertificeerd
- voldoet aan DIN 18040 en ÖNORM B1600
- levering met edelstaal schroeven met zeskantkop Ø 6 x 100 mm volgens DIN 571 en pluggen



Antibac



018 019 067